



შპს "ჯორჯიან უოთერ ენდ ფაუნრი"
ტექნიკური ექსპერტიზის და პროექტირების დაპირებებით
საპროექტო სამსახური

**ბლდანი-ნაკალაღვის რაიონში, ე. მანჯგალაქის ქუჩაზე
წყალსადენის ქსელის რეაბილიტაცია
IV მოწყობით**


ტექნოლოგიური ნაწილი

თბილისი 2021

დაკვეთა №	1068 IC19-0304779
სტადია	მუშა პროექტი (მპ)

№	ნახაზის დასახელება	ფურცელი №
ტექნოლოგიური ნაწილი		
1.	ნახაზების უწყისი	ნ-1
2.	განმარტებითი ბარათი	ნ-2
3.	სიტუაციური გეგმა	ნ-3
4.	IV მოწვევით ; წყალსადენ-კანალიზაციის გეგმა არსებული და საპროექტო ქსელების დაბანით; ნ-1(პკ 9+93.5÷11+72)/ნ-2(პკ 9+70÷11+41)	ნ-4
5.	IV მოწვევით ; გეგმა არსებული და საპროექტო ქსელების დაბანით; ნ-1(პკ 9+93.5÷11+72)/ნ-2(პკ 9+70÷11+41)	ნ-5
6.	წყალსადენის ქსელის გრძივი პროფილი ნ-1 IV მოწვევით	ნ-6
7.	წყალსადენის ქსელის გრძივი პროფილი ნ-2 IV მოწვევით	ნ-7
8.	წყალსადენის მიწის თხრილის განივი კვეთები; IV მოწვევით ნ-1(პკ 9+93.5÷11+72)/ნ-2(პკ 9+70÷11+41)	ნ-8
9.	საპროექტო წყალსადენის ჭა №40÷№46; IV მოწვევით; ნ-1(პკ 9+93.5÷11+72)/ნ-2(პკ 9+70÷11+41)	ნ-9
10.	საპროექტო წყალგროვის ჭაები	ნ-10
11.	მიწისზედა სახანძრო ვიდრანები	ნ-11
12.	რ/გებმონის სტანდარტული ჭა; მის რგოლებს შორის ვიდროსანიონოლანით მასალის მოწყობის კვანძი	ნ-12
13.	მიწის თხრილის და მის ქვაბულის გაგებების კვანძი	ნ-13

№	ნახაზის დასახელება	ფურცელი №
ქონსტრუქციული ნაწილი		
ანაქრები რკინაბეტონის ჭა D=1000 მმ; D=1500 მმ და წყალგროვის ჭა		
1.	ნახაზების უწყისი	სკ-1
2.	მის ანაქრები რკინაბეტონის გადახურვის ფილა D=1000 მმ (საყალიბე ნახაზი)	სკ-2
3.	მის ანაქრები რკინაბეტონის გადახურვის ფილა D=1000 მმ (არმირება); სპეციფიკაცია	სკ-3
4.	მის ანაქრები რკინაბეტონის რგოლი D=1000 მმ H=900 მმ	სკ-4
5.	მის ანაქრები რკინაბეტონის რგოლი ძირით D=1000 მმ H=900 მმ	სკ-5
6.	ანაქრები რკინაბეტონის წყალგროვის ჭა	სკ-6
7.	წყალგროვის მის ანაქრები რკინაბეტონის გადახურვის ფილა (საყალიბე ნახაზი)	სკ-7
8.	წყალგროვის მის ანაქრები რკინაბეტონის გადახურვის ფილა (არმირება)	სკ-8
9.	ფოლადის მუხლის მოწოდებითი საყრდენი მს 1	სკ-9

ფორმატი	სტადია	პარიანტი
A3	მ.პ.	1
შენიშვნები:		
<p>1. საერთო მონაცემები იხ. განმარტებით ბარათში.</p> <p>2. თხრილის გათხრისას და სამონტაჟო სამუშაოების წარმოებისას დაცული იქნას უსაფრთხოების წესები.</p>		
დამკვეთი	გლდანი-ნაკალაღვის გინენსტანტი	
დაკვეთა	1068 IC19-0304779	
შემსრულებელი	 <p>შ.პ.ს. "ჯორჯიან უოთერ ანდ ფაუერი" თბილისი, მელა (მზა) ჯუღელის ქუჩა №10 ბაქინური მსახურების და პროექტირების დაარსებები-საპროექტო საბაზარი</p>	
რეაბ. სამსახ. უფროსი	თ. ხაღია	
პროექტის ხელმძღვანელი	ე. გვარამაძე	
შეამოწმა	ე. გვარამაძე	
შეამოწმა	მ. მორეზაძე	
პროექტი	გლდანი-ნაკალაღვის რაიონში, ე. მანჯგალაძის ქუჩაზე წყალსადენის ქსელის რეაბილიტაცია	
თარიღი	მარტი 2021	
ნახაზი	ნახაზების უწყისი	
მასშტაბი	შპრცედი №	შპრცედი
-	ნ-1	13

მოკლე განმარტებითი ბარათი

შესავალი - გლდან-ნაძალადევის რაიონში, ე. მანჯგალაძის ქუჩაზე წყალსადენის ქსელის რეაბილიტაციის პროექტი დამუშავებულია შ.პ.ს "ჯორჯიან უოთერ ენდ ფაუერი"-ს ტექნიკური ექსპერტიზისა და პროექტირების დეპარტამენტის საპროექტო სამსახურის უფროსი სპეციალისტის ელენე გვარამაძის მიერ. პროექტი მომზადებულია გლდან-ნაძალადევის ბიზნესცენტრის მიერ გაცემული ტექნიკური დავალების შესაბამისად (ზონის ინჟინერი ირაკლი გიგოლაშვილი- T.: 558-50-57-50; ბიზნესცენტრის მენეჯერი - დავით ყიფიანი T.: 599-71-79-99) და ითვალისწინებს მანჯგალაძის ქუჩაზე წყალსადენის გარე ქსელების და განშტოებების რეაბილიტაცია/მოწყობას აღნიშნული უბნის წყალსადენის ქსელის გასაუმჯობესებლად.

მანჯგალაძის ქუჩის წყალარინების პროექტი დაყოფილია ოთხ მონაკვეთად. აღნიშნული პროექტი ითვალისწინებს IV მონაკვეთის პროექტირებას.

1. არსებული მდგომარეობა:

- ▶ არსებული ტრასა - ე. მანჯგალაძის ქუჩაზე წყალსადენის ქსელი მოწყობილია ასფალტის საფარის ქვეშ.
- ▶ არსებული ქსელის დეტალური ინფორმაცია - ზემოთ აღნიშნულ ქუჩაზე ქსელი, თავისი განშტოებებით განთავსებულია საშუალოდ 1-3,70 მ სიღრმეზე; არსებული ქსელში მუშა წნევა არის 6.0 ატმ, ხოლო არსებულ d=900 მმ ქსელში 3-4 ატმ.
- ▶ არსებული გრუნტი არის IV კატეგორიის.
- ▶ არსებული ინფრასტრუქტურული აქტივები - ე.მანჯგალაძის ქუჩაზე არსებული ფოლადის მილის დიამეტრია d=900 მმ, ასევე გადის d=400 მმ, d=350 მმ, d=200 მმ, d=150 მმ, d=100 მმ, d=75 მმ და d=50 მმ მილები. განშტოებებზე არსებული მილების დიამეტრი და მასალა სხვადასხვაა. არის როგორც ფოლადის, ასევე თუჯის და პოლიეთილენის მილები, დიამეტრებით d=15 მმ დან d=90 მმ მდე.

3. კვლევითი სამუშაოები - გლდან-ნაძალადევის ბიზნესცენტრის წარმომადგენელთან და ტოპო-გეოდეზიურ სამსახურთან ერთად მოხდა ადგილზე გასვლა და სარეაბილიტაციო/მოსაწყობი ქსელის დათვალიერება. არსებული ქსელი არის ხანდაზმული და ავარიული, საჭიროებს რეაბილიტაციას.

4. საპროექტო გადაწყვეტილებები:

- ▶ ასფალტის საფარის მოხსნა- გზის ასფალტის საფარის მოხსნა, საპროექტო ტრასის მთლიან მონაკვეთზე იეგემება მერიის სამსახურის მიერ.
- ▶ ასფალტის მოწყობის სამუშაოები- გზის ასფალტის საფარის დაგება საპროექტო ტრასის მთლიან მონაკვეთზე იეგემება მერიის სამსახურის მიერ.
- ▶ საპროექტო ქსელი - არსებული ქსელის რეაბილიტაცია ითვალისწინებს ფოლადის მილების შექმნას და მონტაჟს (ქარხნული ჰიდროიზოლაციით), გარეცხვითა და გამოცდით. ეწოზა ფოლადის მილი d=920/9 მმ სიგრძით 171 მ, ფოლადის მილი d=219/5 მმ სიგრძით 15 მ, ფოლადის მილი d=159/5 მმ სიგრძით 19.5 მ, ფოლადის მილი d=114/4.5 მმ სიგრძით 159 მ, ფოლადის მილი d=89/4.5 მმ სიგრძით 16 მ, ფოლადის მილი d=51/3 მმ სიგრძით 66 მ. და ფოლადის მილი d=25/3 მმ სიგრძით 24 მ, ასევე გამოყენებულია პოლიეთილენის მილი (გარეცხვითა და გამოცდით) PE100 SDR11 PN16 d=355 მმ სიგრძით 178.5 მ, PE100 SDR11 PN16 d=63 მმ სიგრძით 32.5 მ და PE100 SDR11 PN16 d=32 მმ სიგრძით 37.5 მ.
- ▶ **საპროექტო ქსელის საერთო სიგრძე შეადგენს (მაგისტრალები და განშტოებები) ΣL=719 მ.**

ტრანშეის მოწყობის სამუშაოები -საპროექტო ქსელის მოწყობა, შესაბამისი დიამეტრის და ჩაღრმავებების მიხედვით იხ. (გვ. წ-7,წ-8 და წ-9). **ქსელის ჩაღრმავება h ≥1,7 მ.-ს შემთხვევაში საჭიროა თხრილის და ტრანშეის კედლების გამაგრება.**

▶ საპროექტო ინფრასტრუქტურული აქტივები -საპროექტო ქსელზე უნდა მოეწყოს 7 ცალი საპროექტო D=1000 მმ (B22.5, M300) წყალსადენის ჭა. რკ/ბეტონის ჭების კონსტრუქციული ნახაზი იხილეთ პროექტის კონსტრუქციული ნაწილში. საპროექტო ქსელზე ეწყობა 1 ცალი მიწისზედა სახანძრო ჰიდრანტი. სამუშაოთა მოცულობებში ასევე გათვალისწინებულია აბონენტებისთვის წყალშომის კვანძის მოწყობა ნაწილობრივ ბეტონის და უმეტესად პლასტმასის ჭებში.

საპროექტო ქსელის მოწყობა -საპროექტო ტრანშეაში მილები უნდა მოეწყოს ქვიშის ბალიშებს შორის (2-5 მმ ფრაქცია), მილის ქვეშ 15 სმ, მილს ზემოდან 30 სმ. შემდეგ თხრილის შევსება ხდება ქვიშა-ხრემოვანი საფარით (არ უნდა იქნას გამოყენებული 80 მმ-ზე ზევით ფრაქცია-15%). ღორღის საფარი უნდა მოეწყოს 0-40 მმ ფრაქციით.

▶ Ø საპროექტო ტრანშეის კომპაქტირება- საპროექტო ტრანშეის კომპაქტირება უნდა მოხდეს: ქვიშის ფენისთვის მილის ქვემოთ 15 სმ, მილის ზემოთ 30 სმ (K=0.98-1.25) შევსებით,ხოლო ქვიშა ხრემოვანი საფარი (K=0.98-1.25) 30-30 სმ-იანი დაყოფით დაიტკეპნოს სატკეპნი დანადგარით. ტრანშეაში ქვიშა ხრემოვანი ფენის ზემოთ მოსაწყობი ფენა დამოკიდებულია საპროექტო ტრასის ტიპზე (ასფალტი, გრუნტიანი გზა, ბეტონი, ქვანაპირი და სხვა).

▶ საპროექტო წყალსადენის ქსელის რეცხვა-დეზინფექცია სავალდებულოა მოხდეს საპროექტო წყალსადენის ქსელის რეცხვა-დეზინფექციის ჩატარება გადაერთების სამუშაოებამდე, რაც უნდა მოხდეს სპეციალიზირებული ჯგუფის თანდასწრებით.

▶ საპროექტო ქსელის ჰიდროტესტირება -ჰიდროტესტირება უნდა მოხდეს ყველა დიამეტრის მაგისტრალურ ქსელზე.

საპროექტო ქსელის გადაერთებითი სამუშაოები -საპროექტო ფოლადის ქსელის d=920/9 მმ გადაერთება ხდება არსებულ ფოლადის d=900 მმ მილზე. არსებული განშტოებების გადაერთების სამუშაოების შესასრულებლად, აუცილებელია რომ გადაერთების თითოეული წერტილი წინასწარ იყოს გამოჩენილი სრულყოფილად და ხილული იყოს წყალსადენის არსებული განშტოებები და მომზადდეს ინფრასტრუქტურა გადაერთებისთვის, ასევე განხორციელდეს მატერიალურ-ტექნიკური რესურსებისა და სამონტაჟო მასალების მობილიზება გადაერთების ადგილზე. განშტოებები უნდა იყოს წინასწარ გაზომილი და მომზადებული გადაერთებისათვის.

საპროექტო ტრანშეაზე ასფალტის საფარის მოწყობა -გზის ასფალტის საფარის მოწყობა, საპროექტო ტრასის მთლიან მონაკვეთზე იეგემება მერიის სამსახურის მიერ.


საპროექტო ქსელზესასიგნალო ლენტის მოწყობა- საპროექტო ქსელის თავზე გათვალისწინებულია სასიგნალო ლენტის მოწყობა ჯამური სიგრძით L=719 მ.

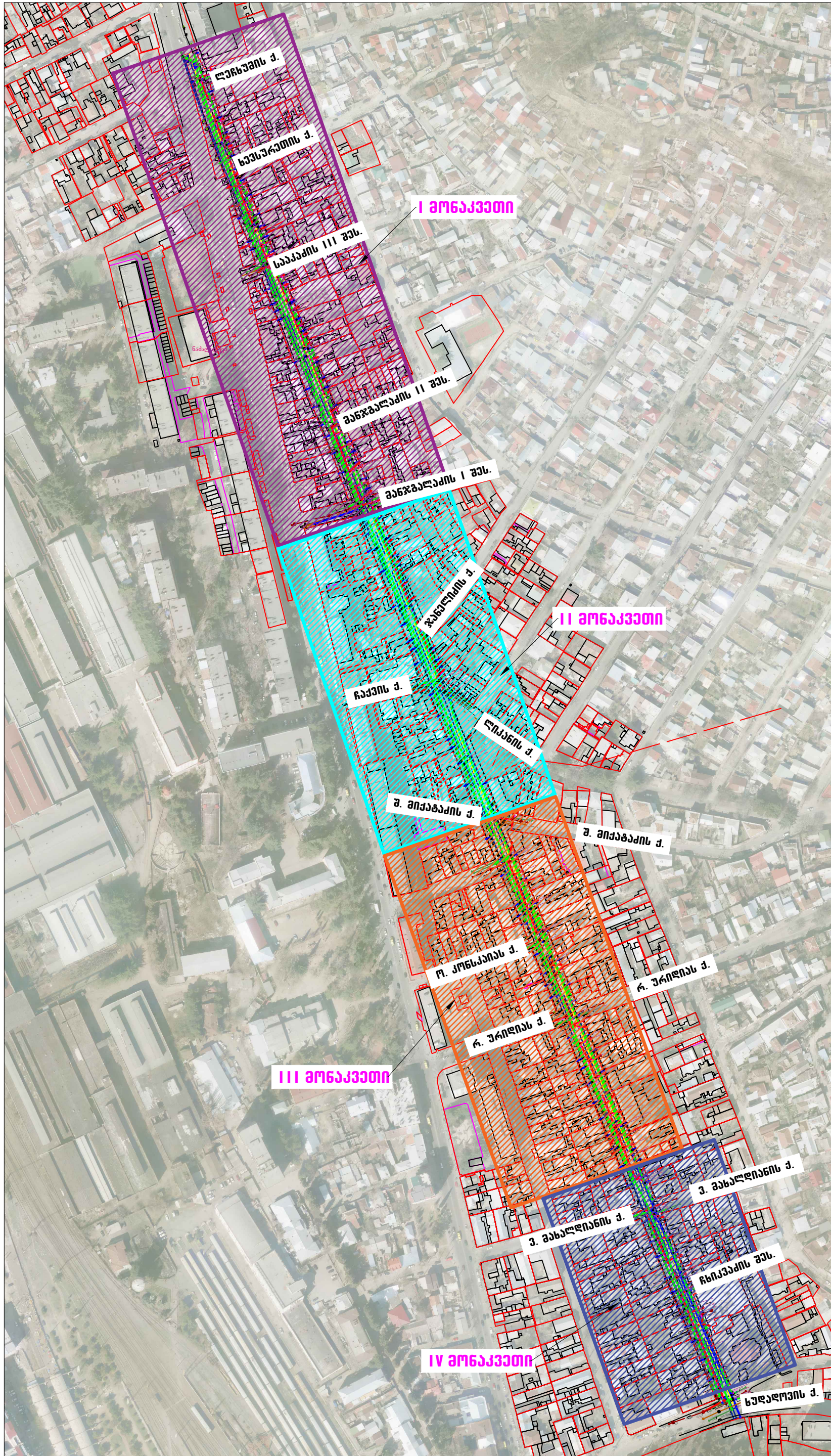
5. დამატებითი საკითხები:

- ▶ სახანძრო ჰიდრანტები (1 ცალი) ეწყობა სახანძრო სამსახურის მითითებით.
- ▶ არსებული სიტუაციიდან გამომდინარე (დამარხული ჭები და უხილავი განშტოებები) მილის სიგრძე, განშტოებების რაოდენობა და წყალსადენის ჭების რაოდენობა, ასევე მათ მოსაწყობად საჭირო ფასონური ნაწილები და მიწის სამუშაოები მოცულობათა უწყისში აღებულია მეტობით (5-10%).
- ▶ ბიზნესცენტრის მიერ მოწოდებული აბონენტების რაოდენობის მიხედვით სამუშაოთა მოცულობებში გათვალისწინებულია არსებულ განშტოებებზე გადართვები d=25 მმ მილებით, ასევე d=20 მმ და d=15მმ წყალშომის კვანძის მოწყობა ნაწილობრივ ბეტონის და უმეტესად პლასტმასის ჭებში.
- ▶ არსებულ ქსელზე გადაერთების ადგილთან, საპროექტო ქსელზე მოწყობილი მუხლის ჩასმა გათვალისწინებულია ბეტონის ბალიშში. (იხ კონსტრუქციული ნაწილი).
- ▶ არსებულ ქუჩაზე საპროექტო ქსელის მოწყობისას მიმდებარე შენობა ნაგებობების დეფორმაციისა და დაზიანების თავიდან აცილების მიზნით სამუშაოები წარიმართოს განსაკუთრებული სიფრთხილით.
- ▶ საპროექტო ქსელზე სამუშაო უსაფრთხოების ნორმების დაცვა- მშენებლობის დროს ობიექტზე ადამიანის ჯანმრთელობისთვის საშიში სამშენებლო მასალების დემონტაჟის და ტრანსპორტირების დროს გათვალისწინებულ იქნას მუშა პერსონალის ჯანმრთელობის და შრომის უსაფრთხოების ნორმები (უტილიზაცია).

ს ა ა რ ტ ი მ ი თ ი თ ე ა ე ა ი

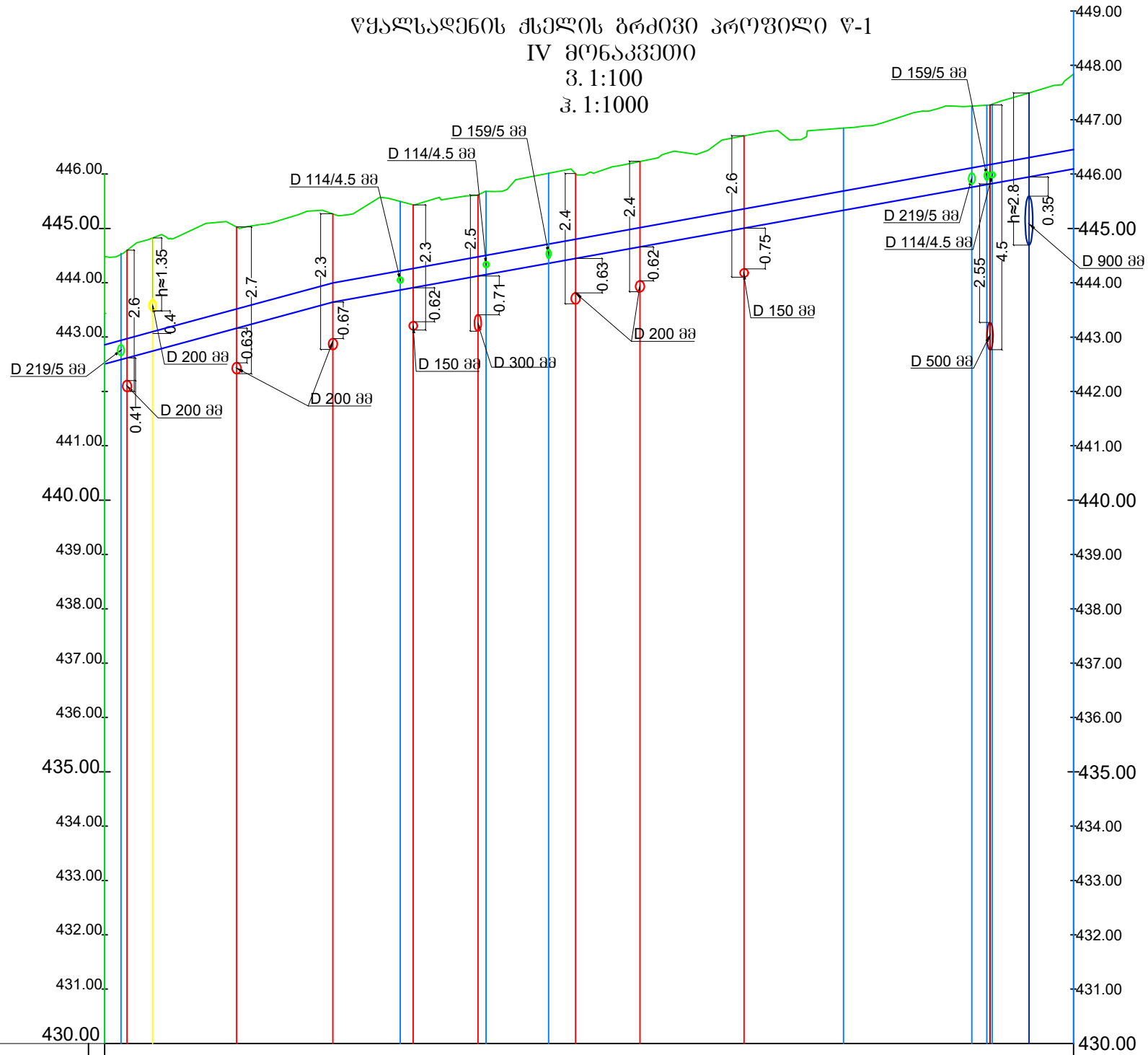
1. სამუშაოების დაწყებამდე დასუსტებულ იქნას ტრასების გასწვრივ საინჟინერო კომუნიკაციების არსებობა.
2. წინამდებარე პროექტი შესრულებულია ბარემ წყალმომარაგება-კანალიზაციის მსმლის СНИП 2.04.02-84 და СНИП 2.04.03-85 მითითებების თანახმად.
3. სამუშაოთა წარმოების ხელაგებებლად და მიღება-ჩაბარება განხორციელდეს СНИП 3.05.04-85 მიხედვით.
4. ობიექტის საპროექტო ჩართვები არსებულ მსმლთან დასუსტებული და შემანახველური და შემანახველური იქნას შ.პ.ს. "ჯორჯიან უოთერ ენდ ფაუერი"-ს რაიონის წყალსადენი -კანალიზაციის მსმლის სამსახურთან.
5. მიწის სამუშაოების წარმოებისას აუცილებელია გეოლოგიის ხელაგებებლად.
6. სამონტაჟო სამუშაოების წარმოება განხორციელდეს მიწის მუშაობის დროს ტექნიკური მითითებების მიხედვით.
7. სამუშაოების დასრულების შემდეგ მიღსაღებები გამოიცადოს დასუსტებული ნორმების თანახმად.

ფორმატი	სტანდია	პარიანტი
A3	მ.პ.	1
შენიშვნები:		
<ol style="list-style-type: none"> 1. საქართველო მონაცემები იხ. განმარტებით ბარათში. 2. თხრილის ბათონისას და სამონტაჟო სამუშაოების წარმოებისას დაცული იქნას შესაბამისი წესები. 		
დაკვეთი	გლდან-ნაძალადევის ბიზნესცენტრი	
დაკვეთა	1068 IC19-0304779	
შემსრულებელი	 <p>შ.პ.ს. "ჯორჯიან უოთერ ენდ ფაუერი" თბილისი, მეღა (მზა) ჯუღელის ქუჩა №10 ბაქოური ენჟინერინგ და არქიტექტურის დაპროექტირების-საპროექტო სამსახური</p>	
რეაბ. სამსახ. უფროსი	თ. ხალია	
პროექტის ხელმძღვანელი	ე. გვარამაძე	
შეასრულა	ე. გვარამაძე	
შეამოწმა	მ. მიღვაძე	
პროექტი		
გლდან-ნაძალადევის რაიონში, ე. მანჯგალაძის ქუჩაზე წყალსადენის ქსელის რეაბილიტაციის პროექტი		
თარიღი	მარტი 2021	
ნახაზი		
განმარტებითი ბარათი		
მასშტაბი	შპრცვლი №	შპრცვლები
-	ნ-2	13




ფორმატი	სტადია	პარიანტი
-	მ.პ.	1
გეგმის განმარტება		
<p>შენიშვნები:</p> <ol style="list-style-type: none"> საერთო მიწისფენი 0ხ. განმარტებით გარეშე. თხრილის გათხრისას და სამონტაჟო სამუშაოების წარმოებისას დაცული იქნას უსაფრთხოების წესები. 		
ლაგვერდი	<p>გლდან-ნაქალაქის გიგანტური</p>	
ლაგვერდი	<p>1068 IC19-0304779</p>	
შემსრულებელი		
რეაბ. სამსახ. უფროსი	თ. ხაღია	
პროექტის ხელმძღვანელი	მ. გვარამაძე	
შეასრულა	მ. გვარამაძე	
შეამოწმა	მ. მთლუბაძე	
პროექტი	<p>გლდან-ნაქალაქის რაიონში, ვ. მანჯგალაძის ქუჩაზე წყალსადენის ქსელის რეაბილიტაცია</p>	
თარიღი	<p>მარტი 2021</p>	
ნახაზი	<p>სიტუაციური გეგმა</p>	
მასშტაბი	ფურცელი №	ფურცლები
-	ნ-3	13

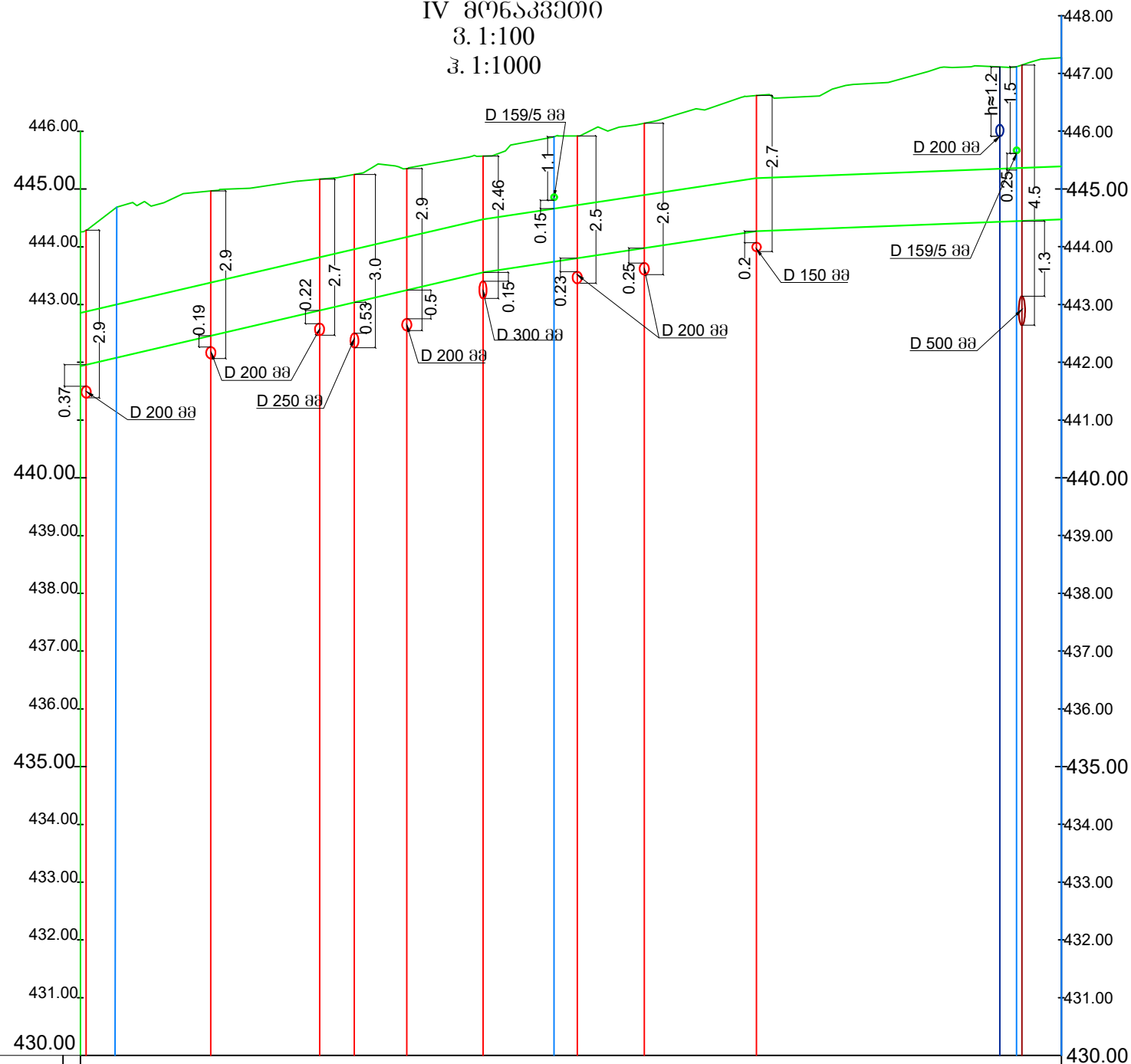
წყალსადენის ქსელის ბრძოვი პროექტი №-1
IV მონაკვეთი
3:1:100
პ. 1:1000




მიწის მასალა ღია სიბრ.	კოლექტივების მიწი PE100 SDR11 PN16 D 355 მმ, L=178.5 მ																							
მიწის ჩაღრმავება	1.97	1.98	2.08	1.86	1.62	1.70	1.63	1.52	1.49	1.53	1.66	1.56	1.57	1.63	1.70	1.51	1.49	1.46	1.55	1.75				
მიწის ძირის ნიშნული	442.49	442.62	442.74	443.16	443.64	443.77	443.87	443.91	444.12	444.15	444.36	444.45	444.66	444.74	445.00	445.33	445.76	445.83	445.95	446.10				
მიწის ზედაპირის ნიშნული	444.46	444.60	444.82	445.03	445.27	445.47	445.50	445.43	445.62	445.68	446.02	446.01	446.23	446.37	446.70	446.85	447.25	447.29	447.49	447.85				
მანძილები	3	5	15	18	12.5	2.5	12	1.5	11.5	5	11.5	19	18	24	2.7	0.6	0.5	7	8.2					
სიგრძე	0.0271		42.00																		0.0180		136.50	
პიკეტი	9+92.5	9+97.5	10+02.5	10+17.5	10+35.5	10+48	10+50.5	10+62.5	10+64	10+75.5	10+80.5	10+92	11+11	11+29	11+53	11+55.7	11+56.8	11+63.8	11+72					

ფორმატი	სტადია	პარიანტი
A3	მ.პ.	1
შენიშვნები:		
1. საერთო მონაცემები იხ. განმარტებით ბარათში. 2. თხრილის გათხრისას და სამონტაჟო სამუშაოებს წარმოებისას დაგული იქნას შესაბამისი წესები.		
ლაკვეთი	გოლან-ნაკალაქის გინესენტი	
ლაკვეთა	1068 IC19-0304779	
შენიშვნები	 შ.პ.ს. "ჯორჯიან უოთერ ანდ ენერჯი" <small>თბილისი, მელაქიძის ქუჩა №10</small> გენერალური მენეჯერი და პროექტირების დარგის მენეჯერი	
რეაბ. სამსახ. უფროსი	თ. ხალვა	
პროექტის ხელმძღვანელი	ე. გვარამაძე	
შეამოწმა	ე. გვარამაძე	
შეამოწმა	მ. მთელიძე	
პროექტი	გოლან-ნაკალაქის რაიონი, ე. მანჯარაძის ქუჩაზე წყალსადენის ქსელის რეაბილიტაცია	
თარიღი	მარტი 2021	
ნახაზი		
წყალსადენის ქსელის ბრძოვი პროექტი №-1 IV მონაკვეთი		
მასშტაბი	ფურცელი №	ფურცლები
-	6-6	13

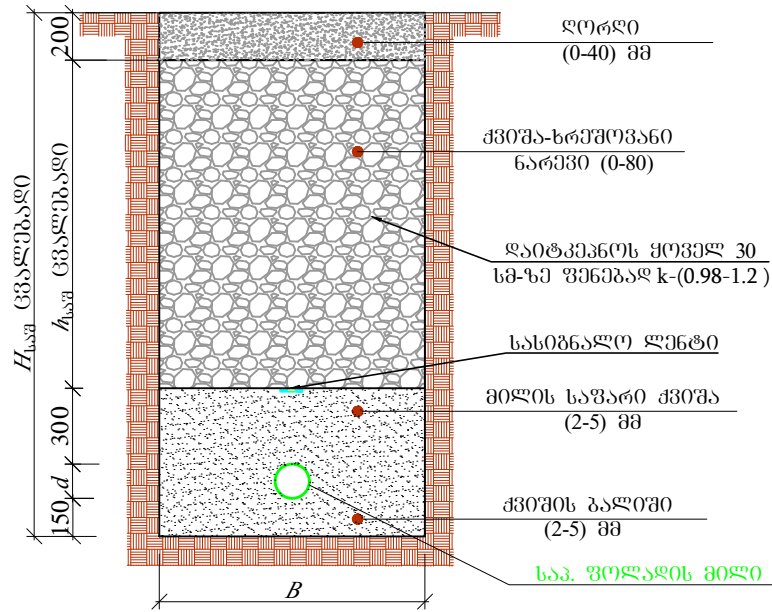
წყალსადენის ძხელის ბრძივი პროფილი №-2
IV მოწაკვეთი
3:1:100
3:1:1000



მილის მასალა ღია მ. სიბრ.	საპროექტო ფოლაის მილი D 920/9 მმ, L=171 მ																
მილის ჩაღრმავება	2.33	2.61	2.51	2.27	2.22	2.10	2.02	2.16	2.12	2.16	2.35	2.68	2.67	2.70	2.80		
მილის ძირის ნიშნული	441.93	442.08	442.46	442.90	443.01	443.25	443.55	443.74	443.80	443.97	444.27	444.43	444.44	444.45	444.47		
მილის ზედაპირის ნიშნული	444.26	444.69	444.96	445.17	445.23	445.35	445.57	445.92	446.14	446.62		447.11	447.12	447.15	447.27		
მანძილები	6	17	19	6	9	13	12	4	12	19	42	3	1	8			
სიბრძნე	0.0233		70					0.0151			47.00		0.0039		54.00		
პიკეტი	9+70	9+76	9+93	10+12	10+17	10+18	10+27	10+40	10+52	10+56	10+68	10+73	10+87	11+29	11+32	11+33	11+41

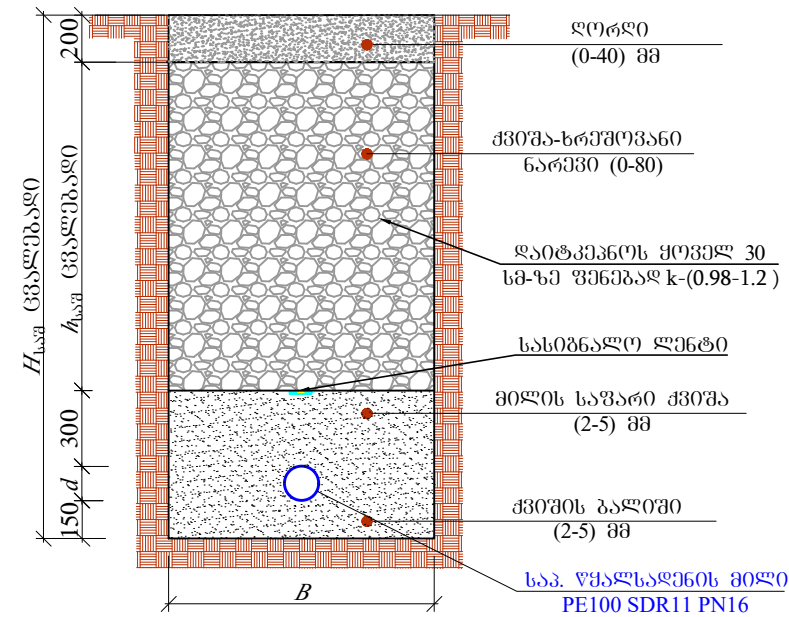
ფორმატი	სტადია	პარიანტი
A3	მ.პ.	1
შენიშვნები:		
1. საერთო მოწაკვეთი იხ. განმარტებით ბარათში. 2. თხრილის გათხრისას და სამონტაჟო სამუშაოების წარმოებისას დაცული იქნას უსაფრთხოების წესები.		
დაკვეთი	გლდან-ნაკალაღვის გინესუნერი	
დაკვეთა	1068 IC19-0304779	
შემსრულებელი	 შ.პ.ს. "ჯორჯიან უოთერ ანდ ფაუერი" <small>თბილისი, მელაქაძის (შხა) ვუდელოს ქუჩა №10</small> გენერალური ინჟინერი და პროექტირების დაპროექტების-საპროექტო სამსახური	
რეაბ. სამსახ. უფროსი	თ. ხალია	
პროექტის ხელმძღვანელი	ე. გვარამაძე	
შეამოწმა	ე. გვარამაძე	
შეამოწმა	მ. მთლვაძე	
პროექტი	გლდან-ნაკალაღვის რაიონში, ე. მანჯგალაძის ქუჩაზე წყალსადენის ძხელის რეაბილიტაცია	
თარიღი	მარტი 2021	
ნახაზი		
წყალსადენის ძხელის ბრძივი პროფილი №-2 IV მოწაკვეთი		
მასშტაბი	ფურცელი №	ფურცლები
-	6-7	13

წყალსადენის მიწის თხრილის
განივი კვეთი
IV მოწვევით
6-1 კპ 9+93.5÷11+72



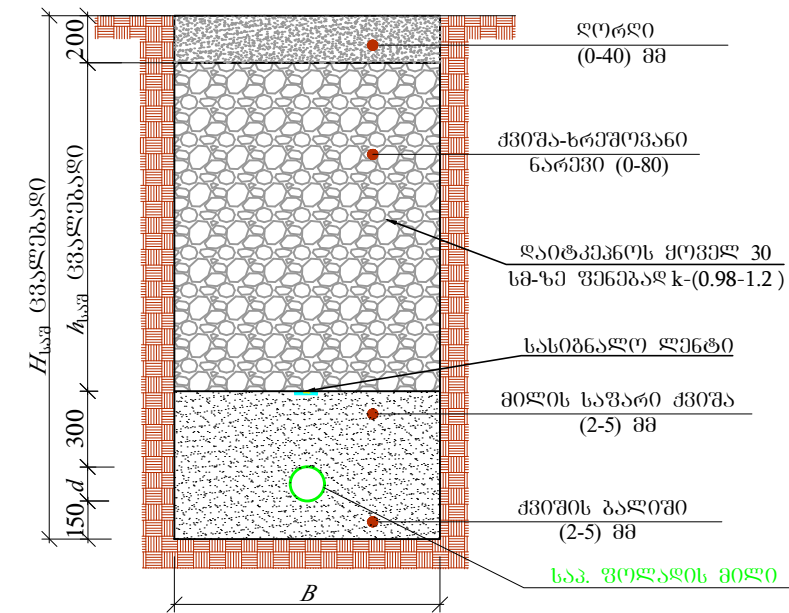
№	d	$H_{საშ}$	B	$h_{საშ}$	L (მ)
1	219/5	1400	1000	531	15
2	159/5	1400	1000	591	19.5
3	114/4.5	1350	1000	586	159
4	89/4.5	1350	1000	611	16
5	51/3	1200	700	499	66
6	25/3	1100	700	425	24

წყალსადენის მიწის თხრილის
განივი კვეთი
IV მოწვევით
6-1 კპ 9+93.5÷11+72




№	d	$H_{საშ}$	B	$h_{საშ}$	L (მ)
1	355	1850	1400	845	178.5
2	63	1200	700	487	32.5
3	32	1100	700	418	37.5

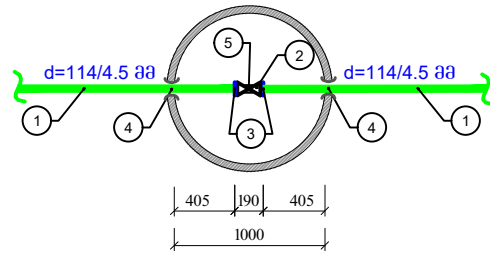
წყალსადენის მიწის თხრილის
განივი კვეთი
IV მოწვევით
6-2 კპ 9+70÷11+41



№	d	$H_{საშ}$	B	$h_{საშ}$	L (მ)
1	920/9	2650	2300	1080	171

ფორმატი	სტადია	ვარიანტი
A3	მ.პ.	1
შენიშვნები:		
<ol style="list-style-type: none"> საერთო მონაცემები იხ. განმარტებით ბარათში. თხრილის გათხრისას და სამონტაჟო სამუშაოების წარმოებისას დაგული იქნას უსაფრთხოების წესები. 		
დამკვეთი	გლდანი-ნაკალაღვის გიზნესუნებრი	
დამკვეთის შემსრულებელი	1068 IC19-0304779  შ.პ.ს. "ჯორჯიან უოთერ ანდ ენერჯი" <small>თბილისი, მელაქიძის (შხია) ჯუღელის ქუჩა №10</small> გაენიჭიერებულია ვისაპროექტის და პროექტირების დაპირდაპირი-საპროექტო სამსახური	
რეაბ. სამსახ. უფროსი	თ. ხალვა	
პროექტის ხელმძღვანელი	ე. გვარამაძე	
შეამოწმა	ე. გვარამაძე	
შეამოწმა	მ. მთლუბაძე	
პროექტი		
გლდანი-ნაკალაღვის რაიონში, ე. მანჯგალაძის ქუჩაზე წყალსადენის ქსელის რეაბილიტაცია		
თარიღი	მარტი 2021	
ნახაზი		
წყალსადენის მიწის თხრილის განივი კვეთები IV მოწვევით 6-1(კპ 9+93.5÷11+72)/6-2(კპ 9+70÷11+41)		
მასშტაბი	შპრცვლი №	შპრცვლები
-	6-8	13

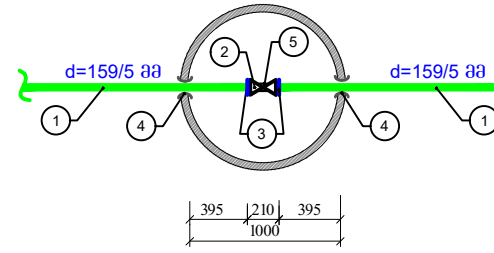
წყალსადენის ზა №41, №42, №46
D=1.0 მ. H_{სტ}=2.1 მ.
მ 1:50



ემსაღიპავცია

1. სპ. ფოლაღის d=114/4.5 მმ მთლი
2. ურღული d=100 მმ
3. ფოლაღის მთლუნი d=100 მმ
4. ჩოგალი (ძინძოთ ამოვსება) d=165 მმ
5. სპრღენი გეტონი 0.1x0.1x0.3 მ

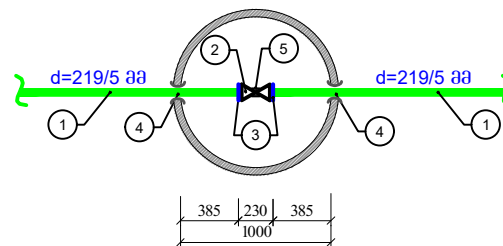
წყალსადენის ზა №43, №45
D=1.0 მ. H_{სტ}=2.1 მ.
მ 1:50



ემსაღიპავცია


1. სპ. ფოლაღის d=159/5 მმ მთლი
2. ურღული d=150 მმ
3. ფოლაღის მთლუნი d=150 მმ
4. ჩოგალი (ძინძოთ ამოვსება) d=273 მმ
5. სპრღენი გეტონი 0.1x0.1x0.3 მ

წყალსადენის ზა №40, №44
D=1.0 მ. H_{სტ}=2.1 მ.
მ 1:50

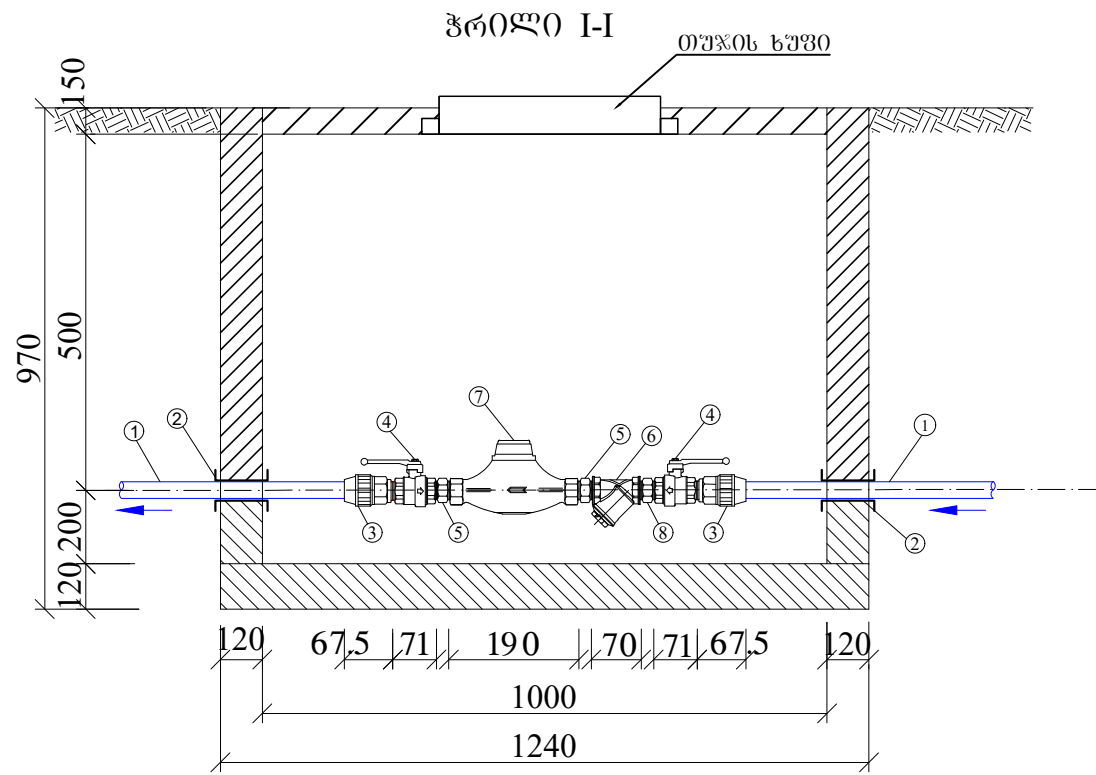


ემსაღიპავცია

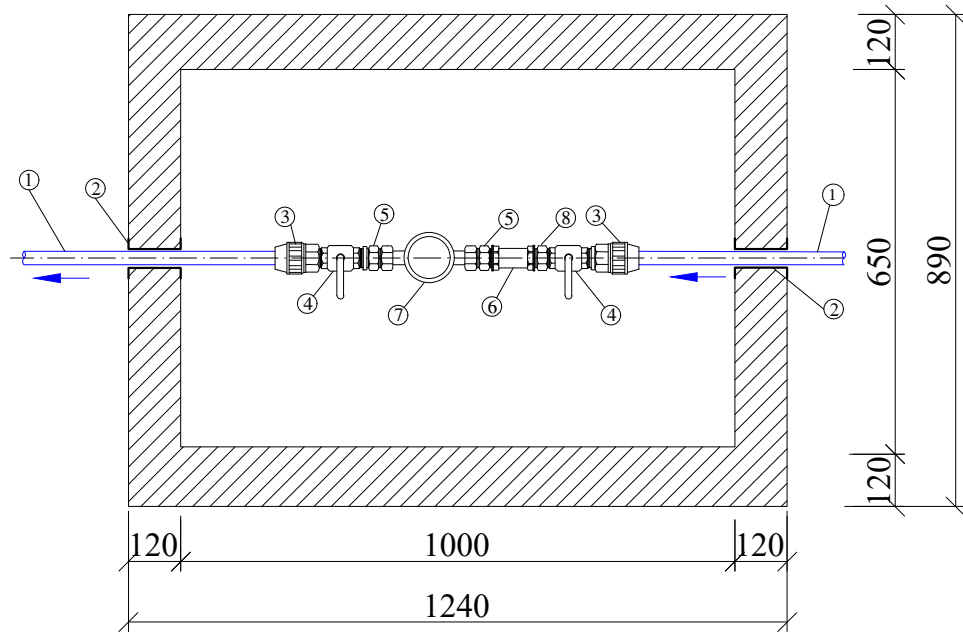
1. სპ. ფოლაღის d=219/5 მმ მთლი
2. ურღული d=200 მმ
3. ფოლაღის მთლუნი d=200 მმ
4. ჩოგალი (ძინძოთ ამოვსება) d=273 მმ
5. სპრღენი გეტონი 0.1x0.1x0.3 მ

ფორმატი	სტადია	ვარიანტი
A3	მ.ვ.	1
შენიშვნები:		
<ol style="list-style-type: none"> 1. საერთო მონაცემები იხ. განმარტებით ბარათში. 2. თხრილის გათხრისას და სამონტაჟო სამუშაოების წარმოებისას დაცული იქნას უსაფრთხოების წესები. 		
ღამკვეთი	გლდანი-ნაკალაღვის გინენსენბრი	
ღამკვეთა	1068 IC19-0304779	
შემსრულებელი	 შ.პ.ს. "ჯორჯინან უოთერ ენდ ფაუერი" <small>თბილისი, მელეა (მზია) ვუდეღის ქუჩა №10</small> გაენიქური ენსარგონის და პროექტირების ღაარგაუენი-სააროემო სასახური	
რეაბ. სამსახ. უფროსი	თ. სკლია	
პროექტის ხელმძღვანელი	ე. გვარამაძე	
შეასრულა	ე. გვარამაძე	
შეამოწმა	მ. მთლუბაძე	
პროექტი	გლდანი-ნაკალაღვის რაიონში, ე. მანჯგალაქის ქუჩაზე წყალსადენის ქსელის რეაბილიტაცია	
თარიღი	მარტი 2021	
ნახაზი		
სააროემო წყალსადენის ჰა №40-№46: IV მონაკვეთი		
ნ-1(პკ 9+93.5=11+72)/ნ-2(პკ 9+70=11+41)		
მასშტაბი	ფურცელი №	ფურცლები
-	ნ-9	13

საპროექტო წყალგომის ჰა



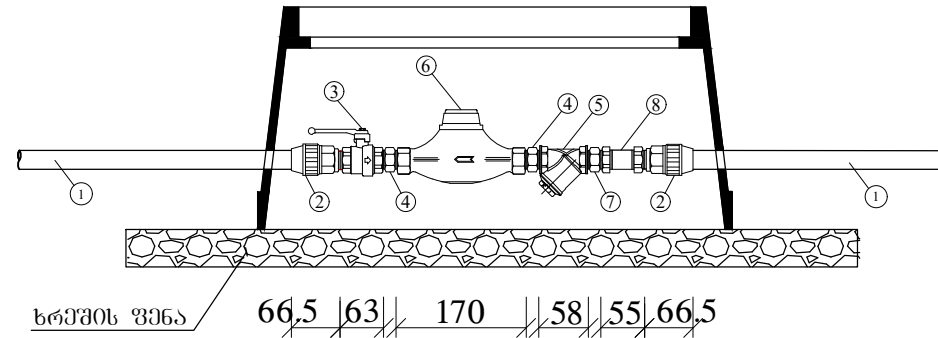
გეგმა



ექსპლიკაცია

1. საპროექტო პოლიეთილენის მილი PE100 SDR11 PN16 d25 მმ;
2. ჩოგალი d 80 მმ (ძენით ამოვსება);
3. გაღამყვანი პოლ/ფოლ გ/ზრ d 25X20 მმ;
4. სვერული ვენტილი PN16 d20 მმ;
5. მოძრავი ქანჩი d20 მმ;
6. ფილტრი d PN16 20 მმ;
7. წყალგომი (Diehl) PN16 d20 მმ;
8. დამაკავშირებელი (Cron) გ/ზ d20 მმ;

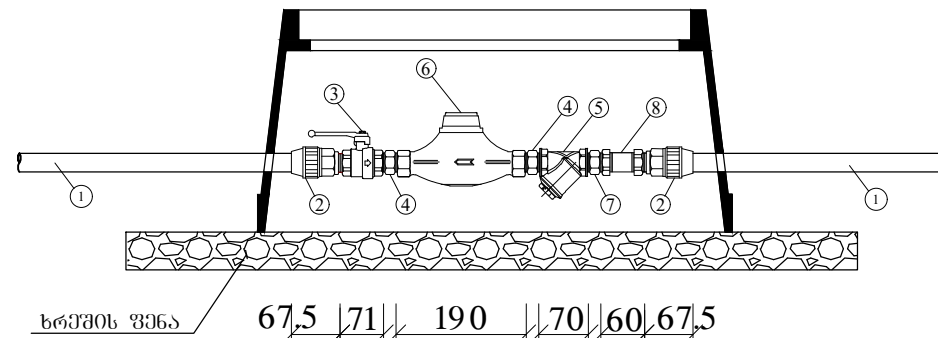
საპროექტო წყალგომის კვანძი
პლასტმასის კოვერში



ექსპლიკაცია


1. საპროექტო პოლიეთილენის მილი PE100 SDR11 PN16 d20 მმ;
2. გაღამყვანი პოლ/ფოლ გ/ზრ d 20X15 მმ;
3. სვერული ვენტილი PN16 d15 მმ;
4. მოძრავი ქანჩი d15 მმ;
5. ფილტრი d PN16 15 მმ;
6. წყალგომი (Diehl) PN16 d15 მმ;
7. დამაკავშირებელი (Cron) გ/ზ d15 მმ;
8. უკუსარქველი d15 მმ;

საპროექტო წყალგომის კვანძი
პლასტმასის კოვერში



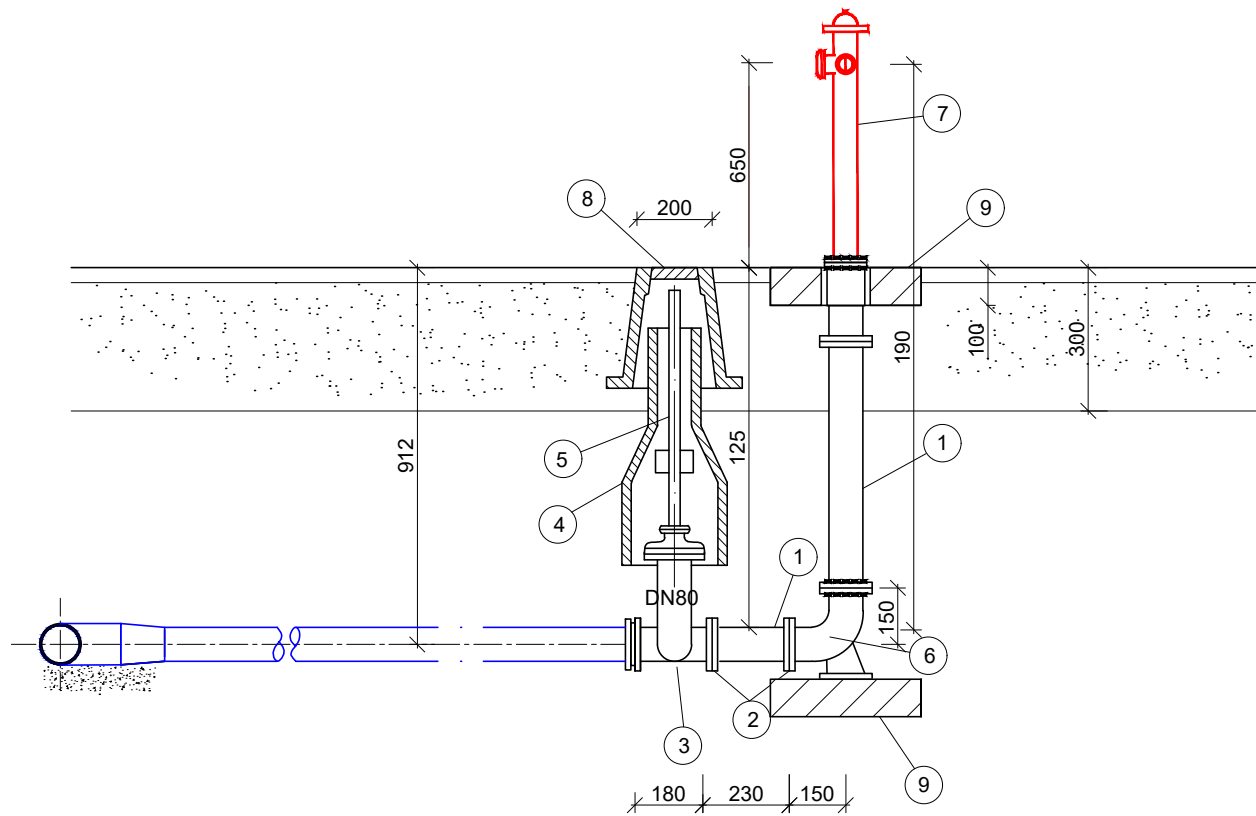
ექსპლიკაცია

1. საპროექტო პოლიეთილენის მილი PE100 SDR11 PN16 d25 მმ;
2. გაღამყვანი პოლ/ფოლ გ/ზრ d 25X20 მმ;
3. სვერული ვენტილი PN16 d20 მმ;
4. მოძრავი ქანჩი d20 მმ;
5. ფილტრი d PN16 20 მმ;
6. წყალგომი (Diehl) PN16 d20 მმ;
7. დამაკავშირებელი (Cron) გ/ზ d20 მმ;
8. უკუსარქველი d20 მმ;

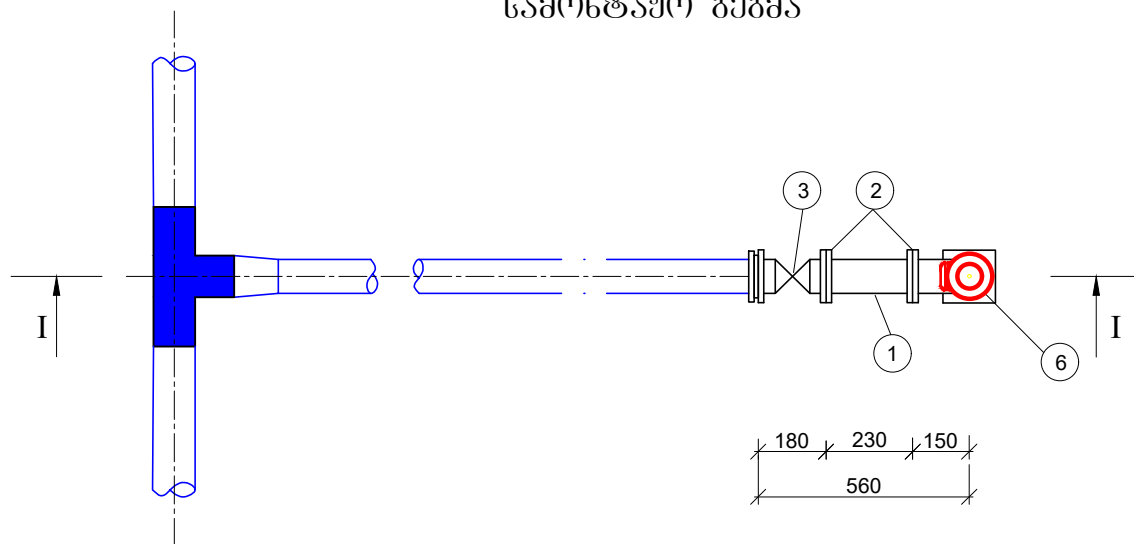
ფორმატი	სტადია	პარიანტი
A3	მ.პ.	1
შენიშვნები:		
<ol style="list-style-type: none"> 1. საპროექტო მონაცემები იხ. განმარტებით ბარათში. 2. თხრილის გათხრისას და სამონტაჟო სამუშაოების წარმოებისას დაცული იქნას უსაფრთხოების წესები. 		
დამკვეთი	გლდანი-ნაკალაღვის გინენსენბერი	
დამკვეთის ადრესი	1068 IC19-0304779	
შემსრულებელი		
რეაბ. სამსახ. უფროსი	თ. ხალია	
პროექტის ხელმძღვანელი	ე. გვარამაძე	
შეამრულა	ე. გვარამაძე	
შეამოწმა	მ. მორგვაძე	
პროექტი	გლდანი-ნაკალაღვის რაიონში, ე. მანჯგალაძის ქუჩაზე წყალსადენის ქსელის რეაბილიტაცია	
თარიღი	მარტი 2021	
ნახაზი		
საპროექტო წყალგომის ქანი		
მასშტაბი	ფურცელი №	ფურცლები
-	ნ-10	13

მინისზედა სახანძრო ჰიდრანტი

ჰრილი I-I



სამონტაჟო გეგმა



მასალათა სპეციფიკაცია

ერთ სახანძრო ჰიდრანტზე

№	დასახელება	ტიპი	დიაგნოზტი	ბანსო-მიღება	რ-ბა	წონა, კგ.		შენიშვნა
						ერთ.	სულ	
1	2	3	4	5	6	7	8	9
1	ფოლადის მილი	10704-76	89/5	გრძ. მ	1.20			
2	მიღებული ბრტყელი მისაღებელი	1255-67	80	ცალი	7	3.19	22.33	R ₄ =10
3	ურდული	8437-73	80	ცალი	1	29	29	R ₄ =10
4	ურდულის ბარსაცგი	ფოლ.	-	ცალი	1	-	-	
5	ურდულის ღერძი კვადრატით	ფოლ.	-	ცალი	1	-	-	
6	მუხლი 90° ქვესაღებამით	ფოლ.	DN80	ცალი	1	2.3	2.3	
7	მიწისზედა სახანძრო ჰიდრანტი	-	DN80	ცალი	1	-	-	
8	ურდულის ხუვი-"კოვერი"	-	-	ცალი	1	-	-	
9	ბეტონის სამრეწო ბალოში 400x400x100მმ	-	-	ცალი	2	-	-	

ფორმატი	სტაფია	ვარიანტი
A3	მ.პ.	1

შენიშვნები:

- სამართო მონაცემები იხ. განმარტებით ბარათში.
- ნახაზი იკითხება NV-3 ნახაზთან ერთად.
- თხრილის გათხრისას და სამონტაჟო სამუშაოების წარმოებისას ღაცული იქნას შესაბამისი წესები.

ლაკვეთი

გლდანი-ნაქალაქის გიზენსენტი

ლაკვეთი **1068**

IC19-0304779

შემსრულებელი

მ.პ.ს. "ჯორჯინა უოთერ ენდ ფაუარი"
თბილისი, მუღვა (ჩხია) ვუდელის ქუჩა №10
გაენიერი შესაბამისი და არაპრობლემატი
დაარსებები-სარეკლამო სამსახური

რეაბ. სამსახ. უფროსი	თ. სალია
პროექტის ხელმძღვანელი	ე. გვარამაძე
შეასრულა	ე. გვარამაძე
შეამოწმა	მ. მოღვაძე

პროექტი

გლდანი-ნაქალაქის რაიონში, ე. მანჯგალაქის ქუჩაზე წყალსადენის ქსელის რეაბილიტაცია

თარიღი **მარტი 2021**

ნახაზი

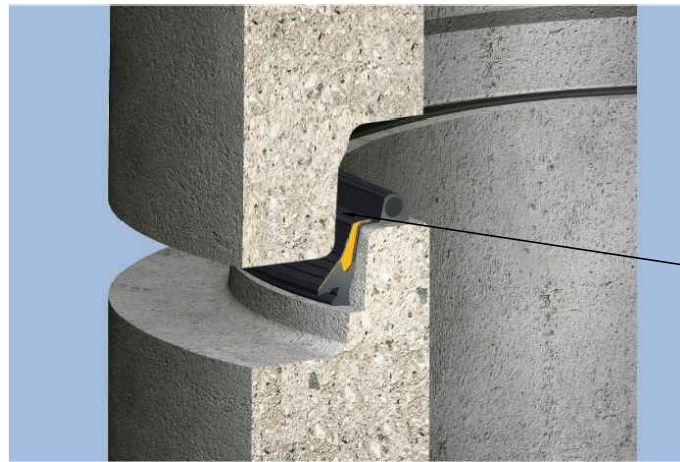
მინისზედა სახანძრო ჰიდრანტი

მასშტაბი	ფურცელი №	ფურცლები
-	6-11	13

ჭის რბოლებს შორის ჰიდროსაიზოლაციო
მასალის მოწყობის კვანძი

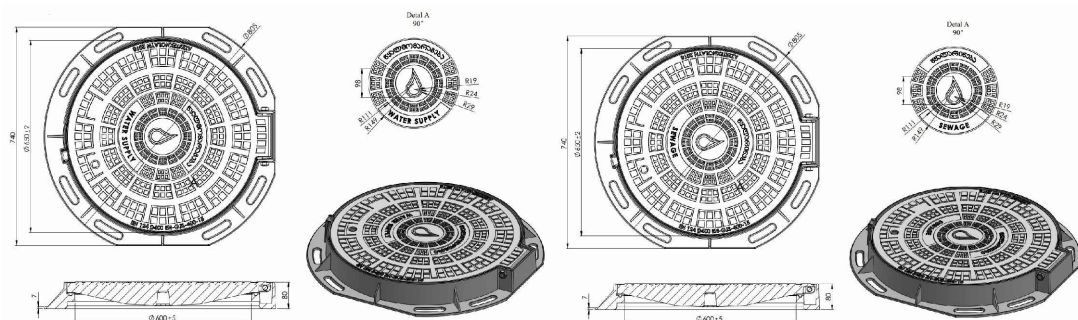


ჭის გადაბმის ალბილას
პენეტრატის მოწყობა

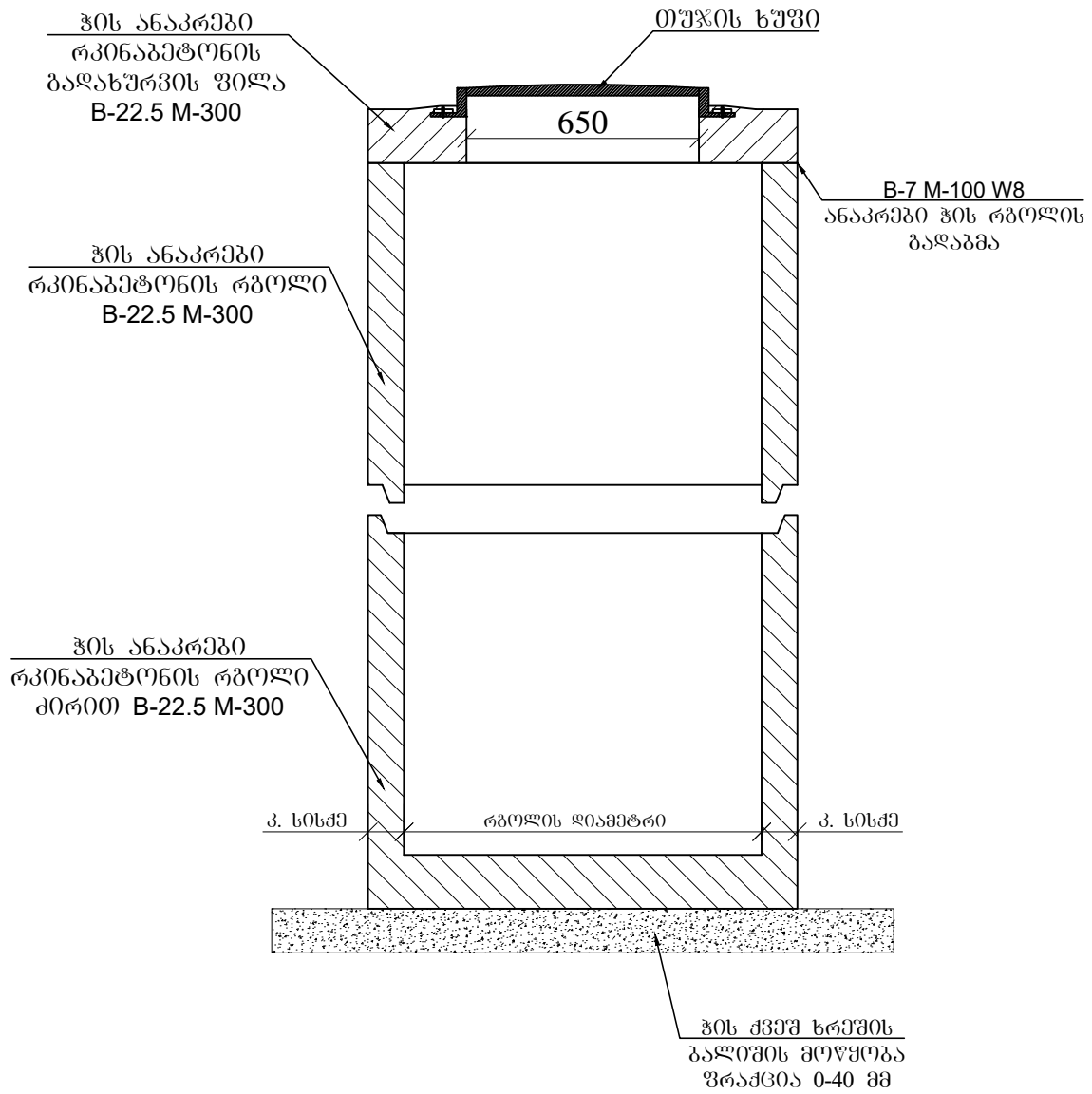



ჭის გადაბმის ალბილას
პენეტრატის მოწყობა

თუჯის ხუჭი

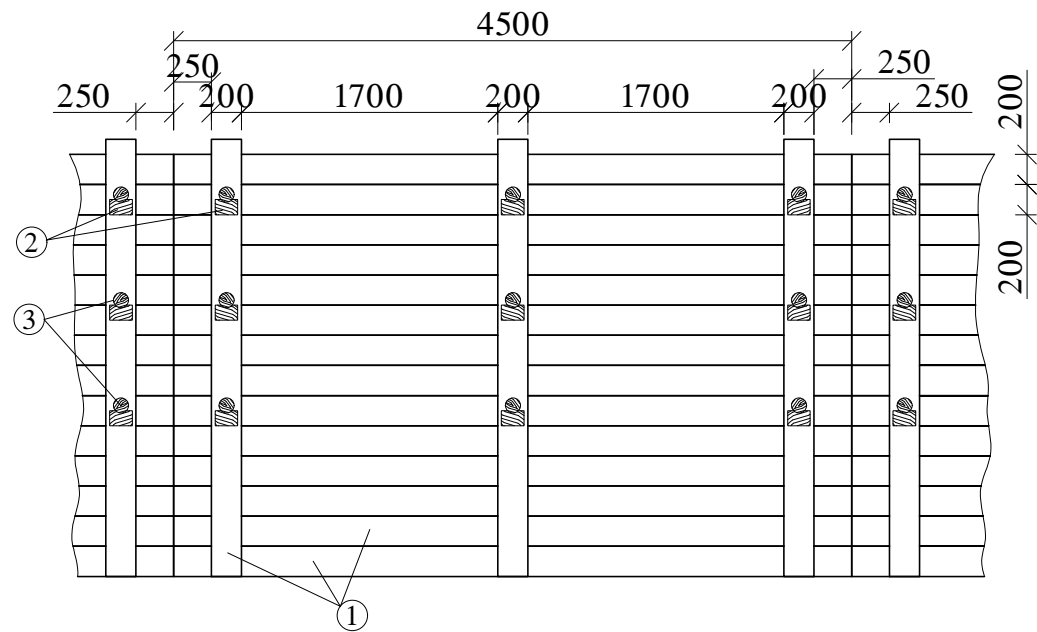


რკინაბეტონის სტანდარტული ჭა

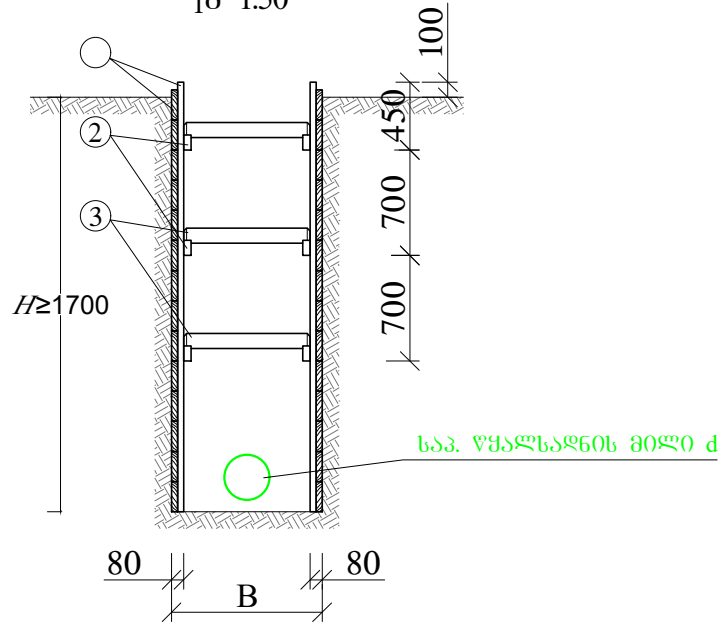


ფორმატი	სტადია	პარიანტი
A3	მ.პ.	1
შენიშვნები:		
<ol style="list-style-type: none"> საერთო მონაცემები იხ. განმარტებით ბარათში. თხრილის გათხრისას და სამონტაჟო სამუშაოების წარმოებისას დაცული იქნას უსაფრთხოების წესები. 		
დამკვეთი	გლდანი-ნაკალაღვის გიზენსენბერი	
დამკვეთი	1068 IC19-0304779	
შემსრულებელი	 შ.პ.ს. "ჯორჯიან უოთერ ანდ ფაუარი" <small>თბილისი, მუღლა (შხა) ჯუღელის ქუჩა №10</small> ბაქმიური ექსპერტიზის და პროექტირების დაარსებათა-საპროექტო სასახური	
რეაბ. სამსახ. უფროსი	თ. ხალია	
პროექტის ხელმძღვანელი	ე. გვარამაძე	
შეასრულა	ე. გვარამაძე	
შეამოწმა	მ. მოღვაძე	
პროექტი	გლდანი-ნაკალაღვის რაიონში, ე. მანჯგალაქის ქუჩაზე წყალსადენის ქსელის რეაბილიტაცია	
თარიღი	მარტი 2021	
ნახაზი		
რ/ბეტონის სტანდარტული ჭა: ჭის რბოლებს შორის ჰიდროსაიზოლაციო მასალის მოწყობის კვანძი		
მასშტაბი	ფურცელი №	ფურცლები
-	6-12	13

ბამბრების ბრძობი კვეთი
მ 1:50

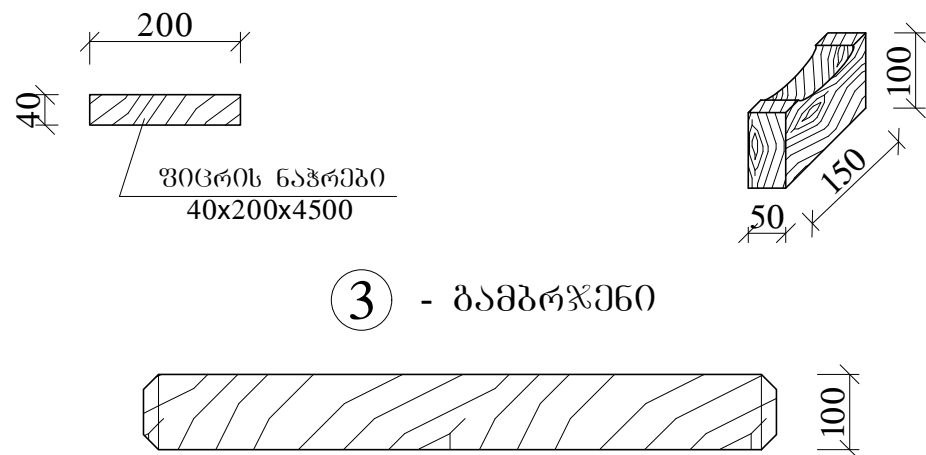


ბამბრების განივი კვეთი
მ 1:50



დეტალები
მ 1:10


- ① - შიგრის ნაჭერი
- ② - ბამბრების საყრდენი
- ③ - ბამბრები



ბამბრების კვანძი ინვენტარული ფარით



შენიშვნა: ქსელის ჩალმავება $h \geq 17$ მ-ს შემთხვევაში საჭიროა მიწის თხრილის და ჰის ქვაბულის კედლების ბამბრება.

ფორმატი	სტადია	პარიანტი
A3	მ.პ.	1
შენიშვნები:		
<ol style="list-style-type: none"> საერთო მონაცემები იხ. განმარტებით ბარათში. თხრილის გათხრისას და სამონტაჟო სამუშაოების წარმოებისას დაცული იქნას უსაფრთხოების წესები. 		
დაკვეთი	გლდანი-ნაკალაღვის გიზენსუნტრი	
დაკვეთა	1068 IC19-0304779	
შემსრულებელი	 შ.პ.ს. "ჯორჯიან უოთერ ანდ ფაუერი" <small>თბილისი, მელაქი (მზია) ჯუღელის ქუჩა №10</small> ბაქინური ენსერტივის და პროექტირების დაარსებები-საარსებო სამსახური	
რეაბ. სამსახ. უფროსი	თ. ხალვა	
პროექტის ხელმძღვანელი	ე. გვარამაძე	
შეასრულა	ე. გვარამაძე	
შეამოწმა	მ. მორგაძე	
პროექტი	გლდანი-ნაკალაღვის რაიონში, ე. მანჯგალაქის ქუჩაზე წყალსაღისის ქსელის რეაბილიტაცია	
თარიღი	მარტი 2021	
ნახაზი		
მიწის თხრილის და ჰის ქვაბულის ბამბრების კვანძი		
მასშტაბი	ფურცელი №	ფურცლები
-	6-13	13



**გლდანი-ნაკალაღვის რაიონში, ე. მანჯგალაძის ქუჩაზე
წყალსადენის ქსელის რეაბილიტაცია**

კონსტრუქციული ნაწილი

თბილისი 2021

დაკვეთა №	1068 IC19-0304779
სტადია	მუშა პროექტი (მპ)

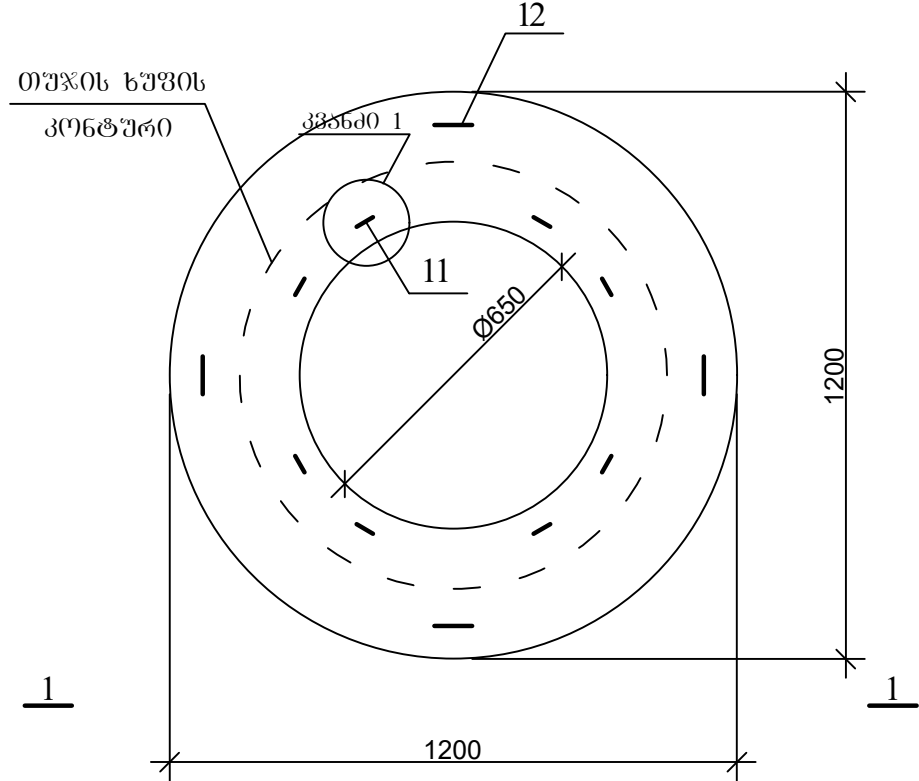
**ანაკრები რკინაბეტონის ჭა D=1000 მმ
და წყალგრომის ჭა**

ნ ა ხ ა ზ ე ბ ი ს უ წ ყ ი ს ი

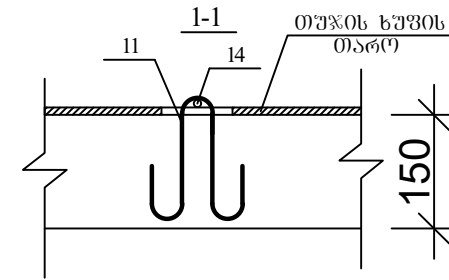
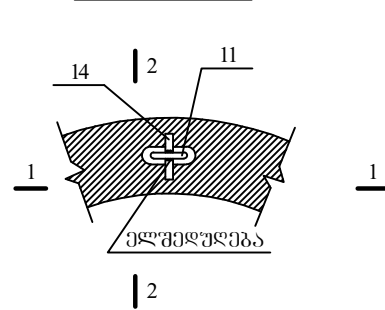
ანაკრები რკინაგზებისა და D=1000 მმ; D=1500 მმ და წყალგზებისა		
1.	ნახაზების უწყისი	სკ-1
2.	ჰის ანაკრები რკინაგზების გადახურვის ფილა D=1000 მმ (საყალიბი ნახაზი)	სკ-2
3.	ჰის ანაკრები რკინაგზების გადახურვის ფილა D=1000 მმ (არქიტექტურა); სპეციფიკაცია	სკ-3
4.	ჰის ანაკრები რკინაგზების რგოლი D=1000 მმ H=900 მმ	სკ-4
5.	ჰის ანაკრები რკინაგზების რგოლი ქირით D=1000 მმ H=900 მმ	სკ-5
6.	ანაკრები რკინაგზების წყალგზებისა	სკ-6
7.	წყალგზებისა და ჰის ანაკრები რკინაგზების გადახურვის ფილა (საყალიბი ნახაზი)	სკ-7
8.	წყალგზებისა და ჰის ანაკრები რკინაგზების გადახურვის ფილა (არქიტექტურა)	სკ-8
9.	ფოლადის მუხლის მონოლითური საყრდენი მს 1	სკ-9

ფორმატი	სტაფია	ვარიანტი												
A3	მ.ვ.	1												
პროექტი აღნიშნული:														
შენიშვნები:														
<div style="display: flex; justify-content: space-between;"> <div style="width: 20%;">ლაკვეთი</div> <div style="width: 60%; text-align: center;"> გლდანი-ნაქალაქის გონისმხარე </div> <div style="width: 20%; text-align: right;">1068 IC19-0304779</div> </div>														
<div style="display: flex; justify-content: space-between;"> <div style="width: 20%;">ლაკვეთა</div> <div style="width: 60%; text-align: center;"> <p>შ.პ.ს. "ჯორჯიან უოთერ ენდ ენერჯი" <small>თბილისი, შედეა (შხია) ფულის ქუჩა №10 გეოგრაფიული მდებარეობის და პროექტის აღსანიშნავი რეკონსტრუქციის-სარეკონსტრუქციო სამსახური</small></p> </div> <div style="width: 20%; text-align: right;"> <table border="1" style="width: 100%; border-collapse: collapse;"> <tr> <td style="width: 33%;">რეაბ. უზრუნველყოფის უწყისი</td> <td style="width: 33%;">თ. ხალია</td> <td style="width: 33%;"></td> </tr> <tr> <td>პროექტის ხელმძღვანელი</td> <td>ე. გვარამია</td> <td></td> </tr> <tr> <td>შეამოწმა</td> <td>ბ. გელაშვილი</td> <td></td> </tr> <tr> <td>შეამოწმა</td> <td></td> <td></td> </tr> </table> </div> </div>			რეაბ. უზრუნველყოფის უწყისი	თ. ხალია		პროექტის ხელმძღვანელი	ე. გვარამია		შეამოწმა	ბ. გელაშვილი		შეამოწმა		
რეაბ. უზრუნველყოფის უწყისი	თ. ხალია													
პროექტის ხელმძღვანელი	ე. გვარამია													
შეამოწმა	ბ. გელაშვილი													
შეამოწმა														
<div style="display: flex; justify-content: space-between;"> <div style="width: 20%;">პროექტი</div> <div style="width: 60%; text-align: center;"> გლდანი-ნაქალაქის რაიონში, ე. გვარამიას ქუჩაზე წყალსადენის ქსელის რეკონსტრუქციის სამსახური </div> <div style="width: 20%; text-align: right;"> <table border="1" style="width: 100%; border-collapse: collapse;"> <tr> <td style="width: 33%;">თარიღი</td> <td style="width: 33%;">მარტი 2021</td> <td style="width: 33%;"></td> </tr> <tr> <td>ნახაზი</td> <td></td> <td></td> </tr> </table> </div> </div>			თარიღი	მარტი 2021		ნახაზი								
თარიღი	მარტი 2021													
ნახაზი														
ნახაზების უწყისი														
<table border="1" style="width: 100%; border-collapse: collapse;"> <tr> <td style="width: 33%;">მასშტაბი</td> <td style="width: 33%;">ფურცელი №</td> <td style="width: 33%;">ფურცლები</td> </tr> <tr> <td style="text-align: center;">-</td> <td style="text-align: center;">სკ-1</td> <td style="text-align: center;">9</td> </tr> </table>			მასშტაბი	ფურცელი №	ფურცლები	-	სკ-1	9						
მასშტაბი	ფურცელი №	ფურცლები												
-	სკ-1	9												

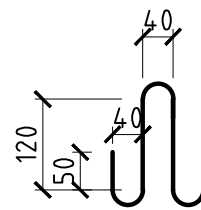
ჭის ანაკრები რკინაბეტონის გადახურვის ფილა
(საყალიბე ნახაზი)



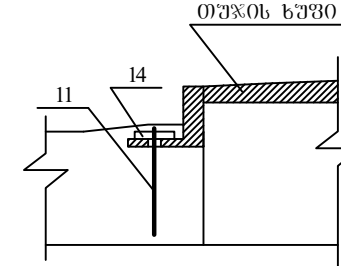
კვანძი 1



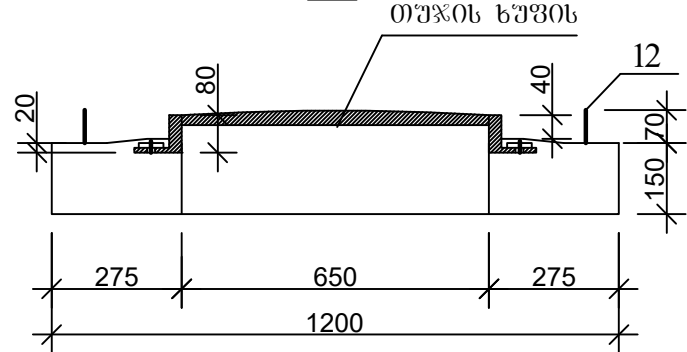
პოზ.11



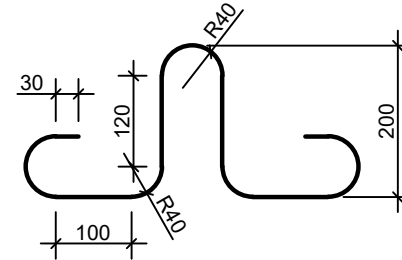
2-2




1-1

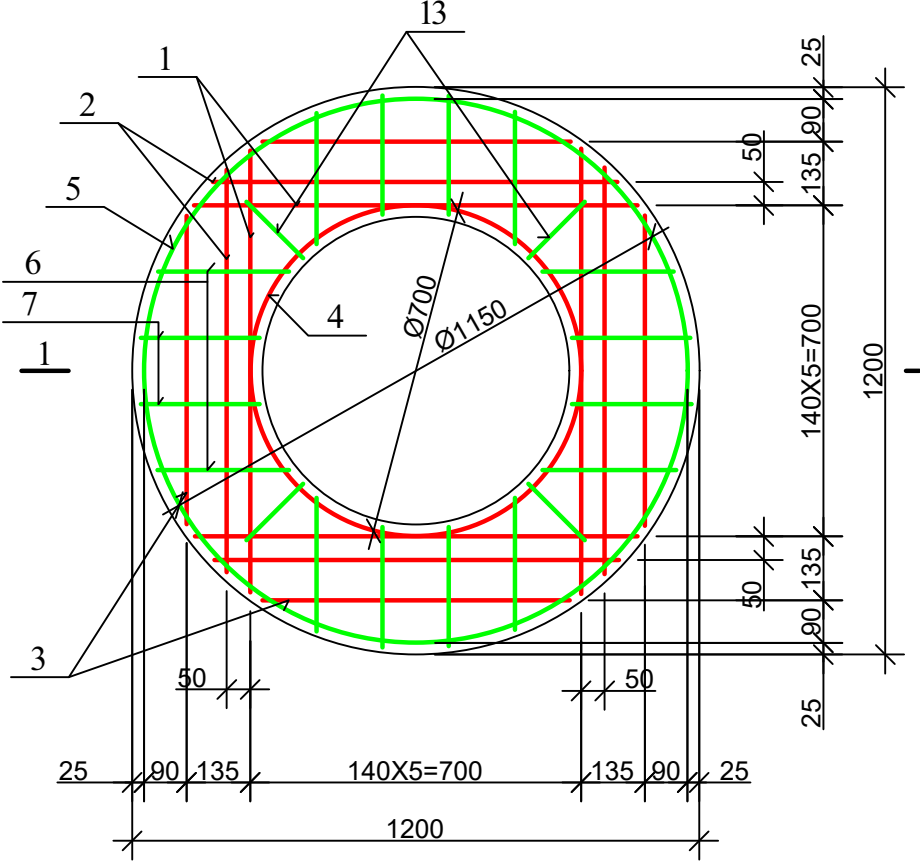


პოზ.12

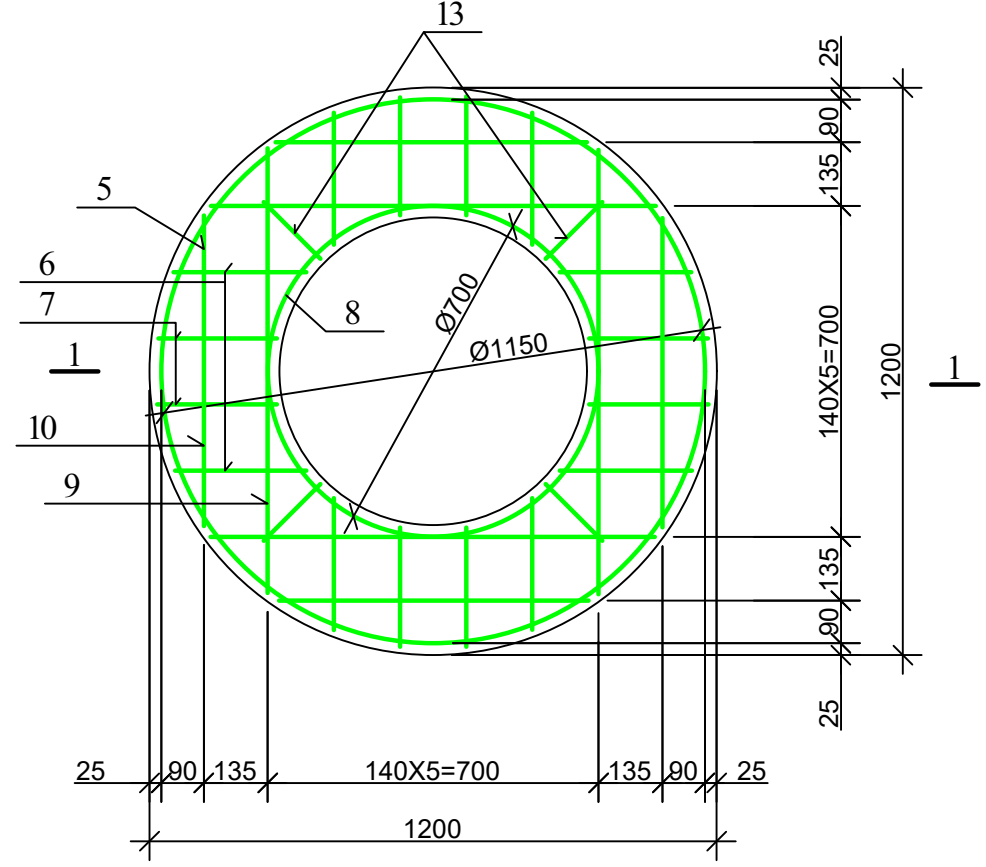


ფორმატი	სტაფია	ვარიანტი
A3	მ.ვ.	1
პროექტი ალმონტის:		
შენიშვნები:		
ლაგვითი	გლდანი-ნაკალაუვის გინესტენერი	
ლაგვითი	1068 IC19-0304779	
შენიშვნები	 <p>შ.პ.ს. "ჯორჯიან უოთერ ენდ ჯუაერი" თბილისი, შედეა (შხია) ფულის ქუჩა №10 განყოფილება: მსხვილი ინჟინერინგის დეპარტამენტი-სარეგისტრაციო სამსახური</p>	
რეაბ. პოზიციის უფროსი	თ. ხალია	
პროექტის ხელმძღვანელი	ე. გვარამაძე	
შეასრულა	ბ. გელაშვილი	
შეამოწმა		
პროექტი	გლდანი-ნაკალაუვის რაიონში, ე. მანჯგალაძის ქუჩაზე წყალსადენის ქსელის რეაბილიტაცია	
თარიღი	მარტი 2021	
ნახაზი		
ჭის ანაკრები რკინაბეტონის გადახურვის ფილა D=1000 მმ (საყალიბე ნახაზი)		
მასშტაბი	ფურცელი №	ფურცლები
-	სკ-2	9

ჭის ანაკრები რკინაბეტონის გადახურვის ფილა (ქვედა შრის არმირება)



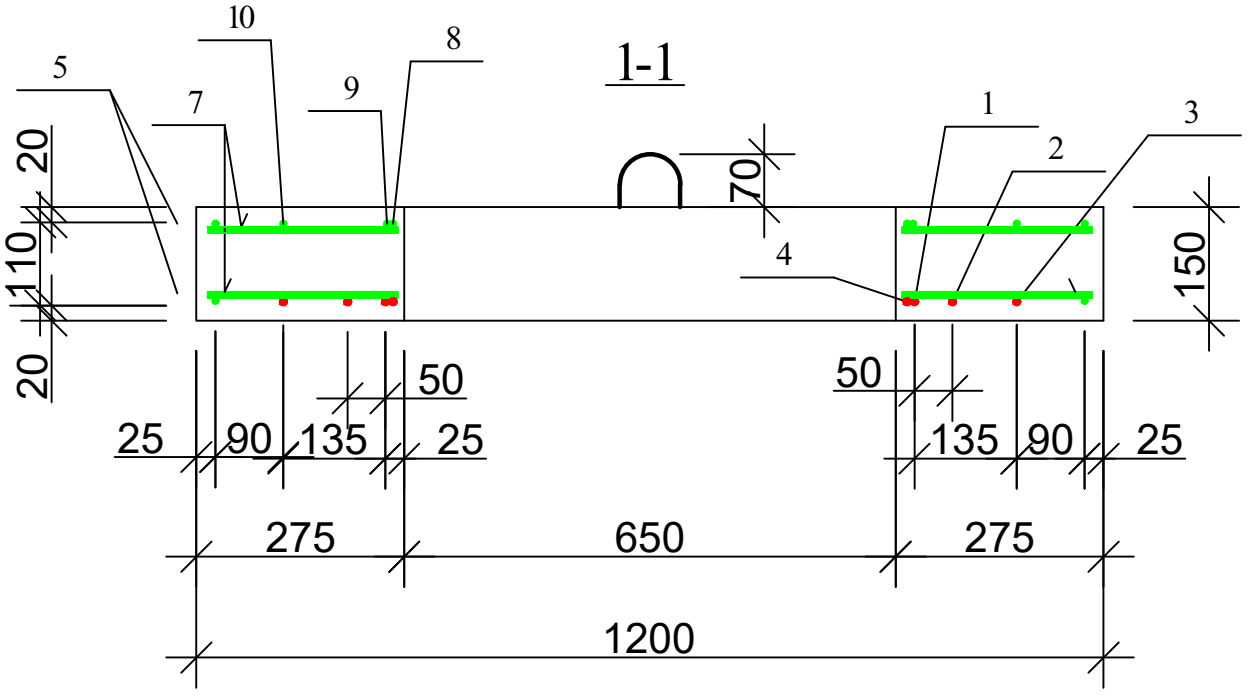
ჭის ანაკრები რკინაბეტონის გადახურვის ფილა (ზედა შრის არმირება)



დეტალების უწყისი

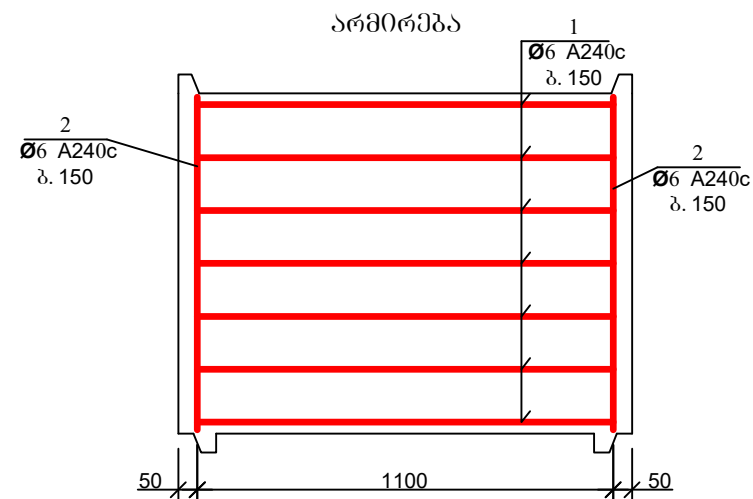
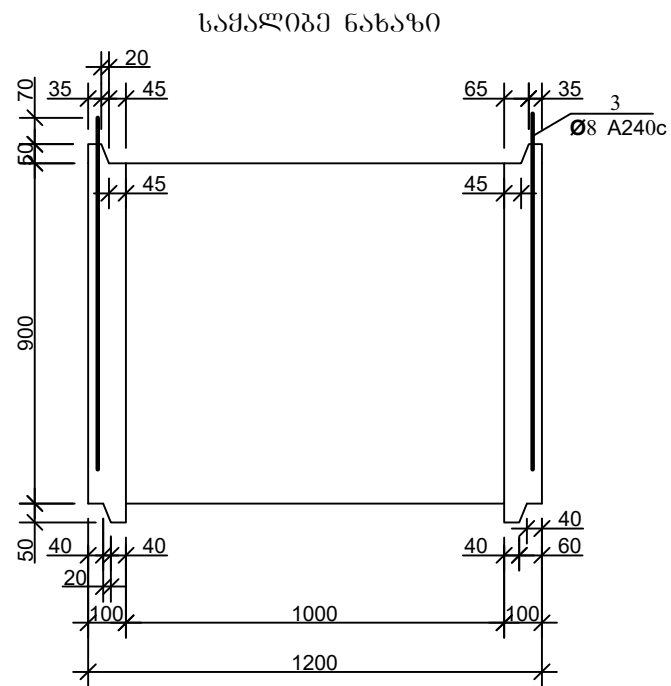
პოზ.	შეკვეთი
4	
5	
8	
9	

ჭის ანაკრები რკინაბეტონის გადახურვის ფილის სვეტიშეკვეთი



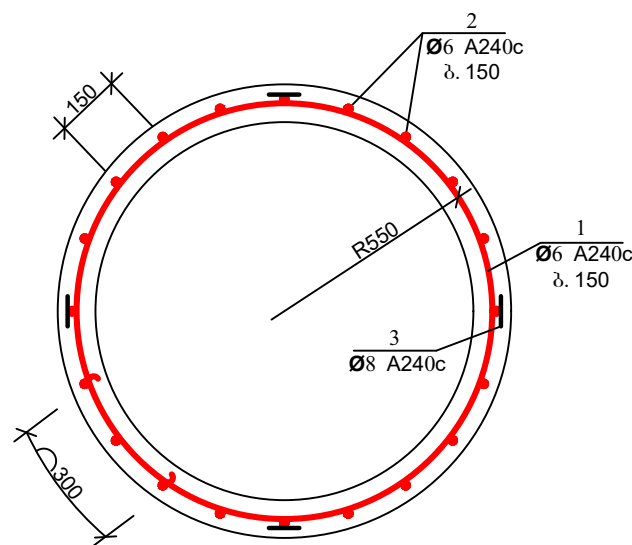
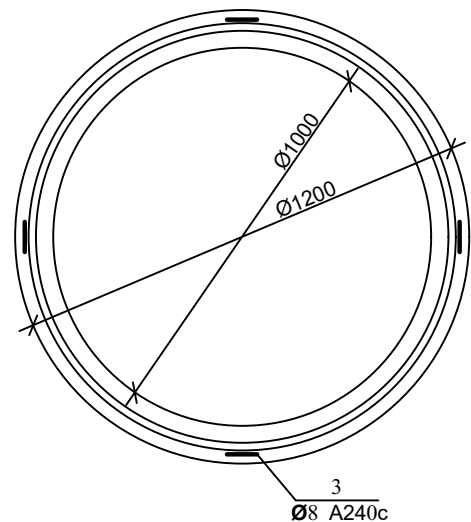
პოზ.	აღნიშვნა	დასახელება	რაოდ.	მასა ერთ. კვ	შენიშვნა
<u>დეტალები</u>					
1		Φ 10 A500c L=940	4	0.58	2.33 კვ
2		L=860	4	0.53	2.13 კვ
3		L=650	4	0.40	1.60 კვ
4*		L=2300	1	1.43	1.43 კვ
14		L=100	8	0.06	0.5 კვ
5*		Φ 8 A240c L=3710	2	1.48	2.97 კვ
6		L=280	16	0.11	1.79 კვ
7		L=250	16	0.10	1.60 კვ
8*		L=2300	1	0.92	0.92 კვ
9*		L=1170	4	0.47	1.87 კვ
10		L=650	4	0.26	1.04 კვ
11*		L=600	8	0.24	1.92 კვ
12*		L=1005	4	0.4	1.60 კვ
13		L=170	8	0.07	0.56 კვ
<u>მასალები</u>					
		ბეტონი კლასი B22.5			0.12 მ ³

ფორმატი	სტაფია	ვარიანტი
A3	მ.პ.	1
პროექტი აღნიშვნა:		
შენიშვნა:		
ლაგვითი	გლდანი-ნაკალაუვის გიუნესტანტი	
ლაგვითი	1068 IC19-0304779	
შენიშვნა	<p>ს.ს.ს. "ჯორჯიან უოთერ ენდ ჯუაერი" თბილისი, შედეა (შხია) ფულდის ქუჩა №10 გენერალის მსახურის და კონსტრუქციის დაარსებულ-საპროექტო სამსახური</p>	
რეაგ. პერსონალი	თ. სტაფია	
პროექტის ხელმძღვანელი	მ. გვარამია	
შეამოწმა	ბ. გელაშვილი	
შეამოწმა		
პროექტი	გლდანი-ნაკალაუვის რაიონში, ე. გენერალის ქუჩაზე წყალსადენის ქსელის რეაბილიტაცია	
თარიღი	მარტი 2021	
ნახაზი		
ჭის ანაკრები რკინაბეტონის გადახურვის ფილა D=1000 მმ (არმირება); სვეტიშეკვეთი		
მასშტაბი	ფურცელი №	ფურცლები
-	სკ-3	9

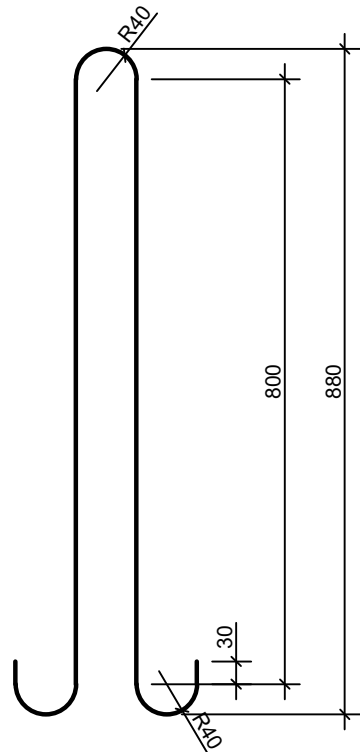


დეტალების უწყისი

პოზ.	მ ს კ ი ზ ი
1	



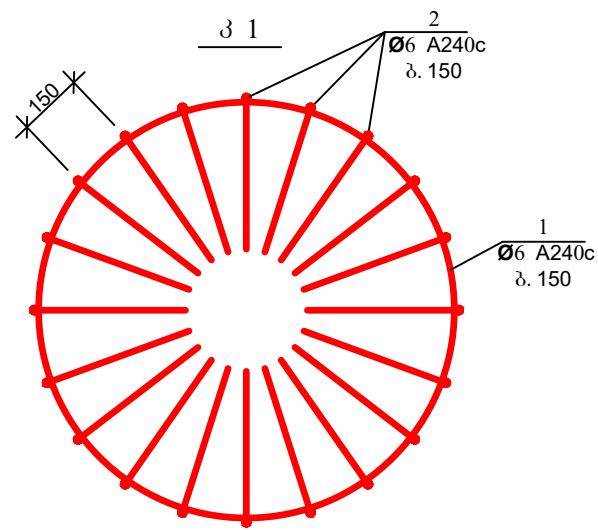
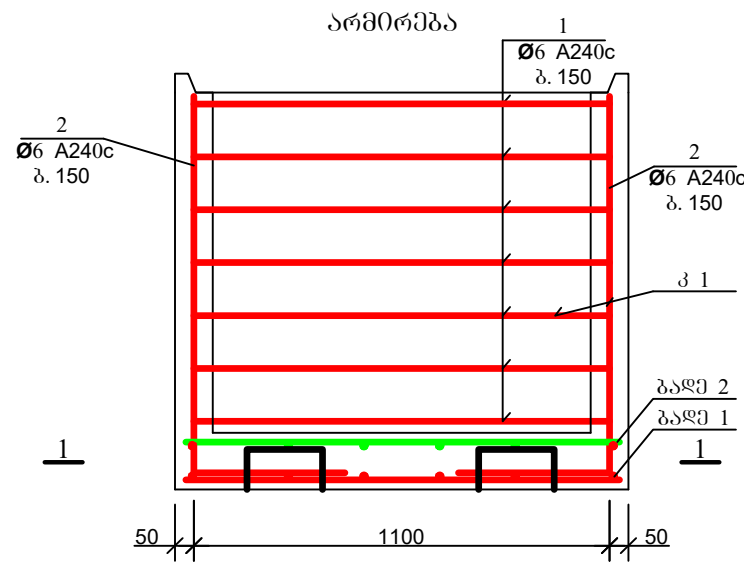
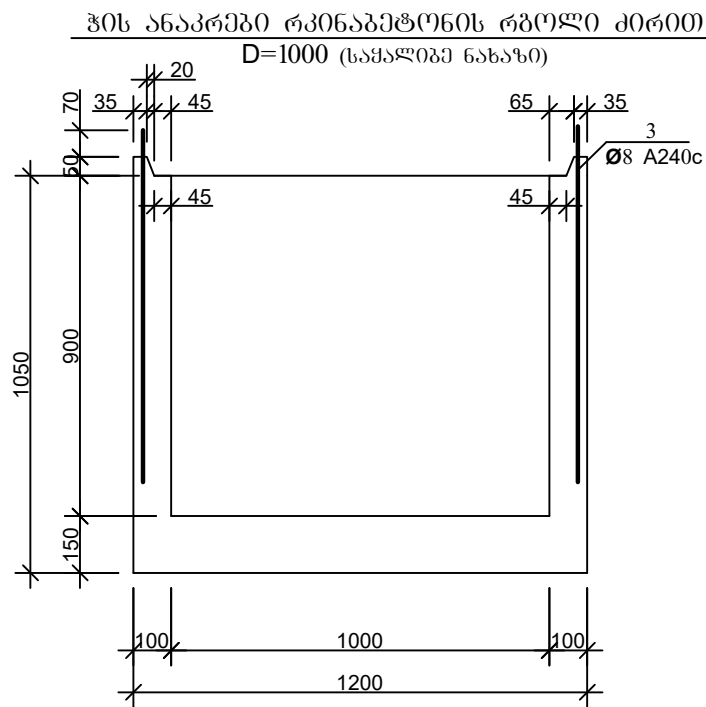
პოზ. 3



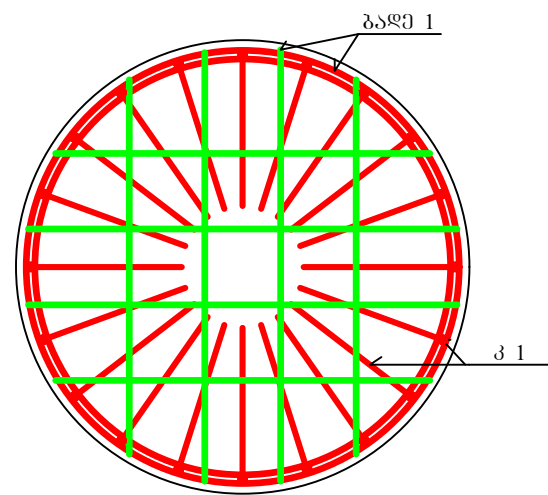
ჭის ანაკრები რკინაბეტონის რბოლის სპეციფიკაცია

პოზ.	აღნიშვნა	დასახელება	რაოდ.	მასა ერთ. კვ	შენიშვნა
		<u>დეტალები</u>			
1*		Φ 6 A240c L=3920	7	0.87	6.09 კვ
2*		L=870	23	0.19	4.44 კვ
3*		Φ 8 A240c L=1980	4	0.79	3.17 კვ
		<u>მასალები</u>			
		ბეტონი კლასით B22.5			0.33 მ ³

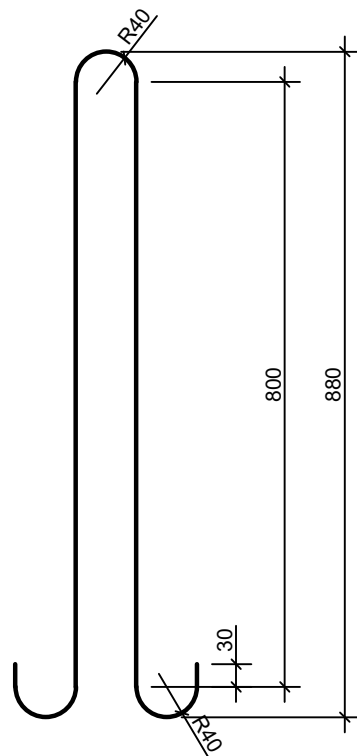
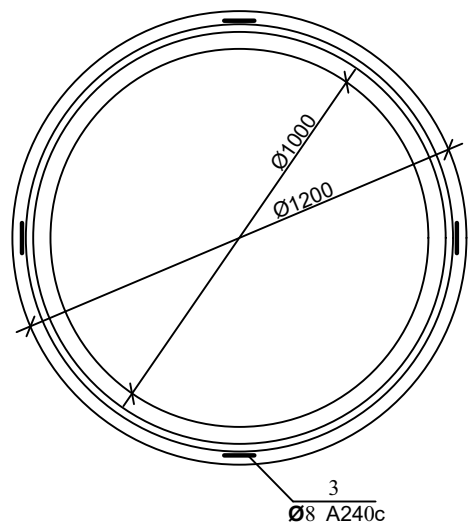
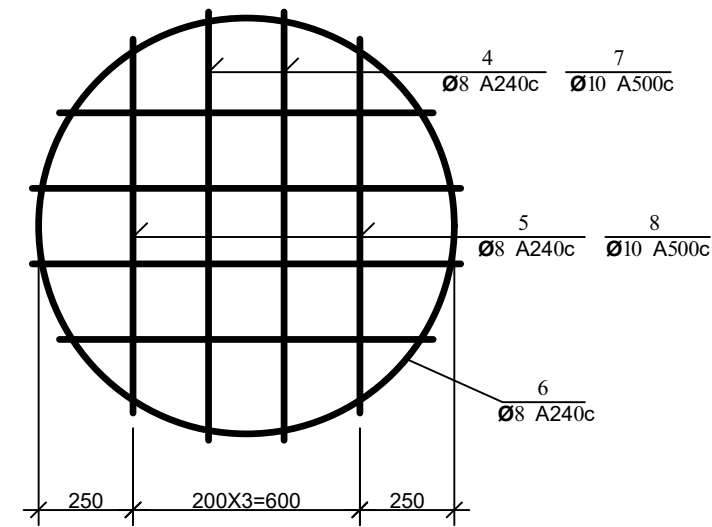
ფორმატი	სტადია	პარიანტი
A3	მ.პ.	1
პირობითი აღნიშვნები:		
შენიშვნები:		
ლაგვერსი	გლდანი-ნაქალაქის გიუნესენტრი	
ლაგვერსი	1068 IC19-0304779	
შეხვედრის კოდი		
<p>შ.პ.ს. "ჯორჯიან ურთიერ ენდ ფაუარი"</p> <p>თბილისი, მედია (მზია) ჯუღელის ქუჩა №10</p> <p>ტექნიკური შესაბამისი და პროექტირების დაარსებები-საპროექტო სამსახური</p>		
რეაბ. ჯგუფის უფროსი	თ. სალია	
პროექტის ხელმძღვანელი	ე. გვარამაძე	
შეხვედრა	ბ. გელაშვილი	
შეამოწმა		
პროექტი	<p>გლდანი-ნაქალაქის რაიონში, ე. გვარამაძის ქუჩაზე წყალსადენის ქსელის რეაბილიტაცია</p>	
თარიღი	მარტი 2021	
ნახაზი		
ჭის ანაკრები რკინაბეტონის რბოლი D=1000 მმ H=900 მმ		
მასშტაბი	ფურცელი №	ფურცლები
-	სკ-4	9



1-1



ბაღე 1; ბაღე 2



დეტალების უწყისი

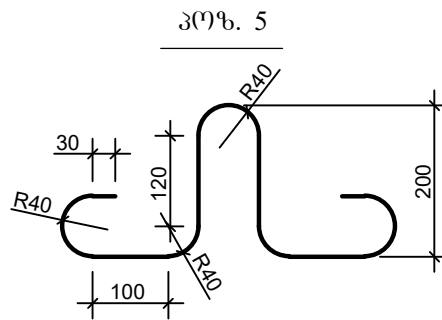
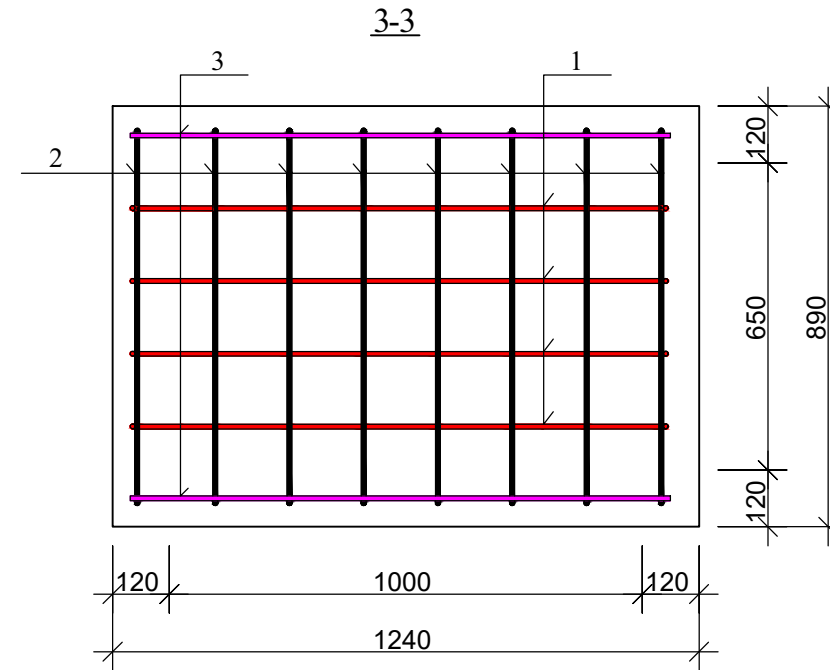
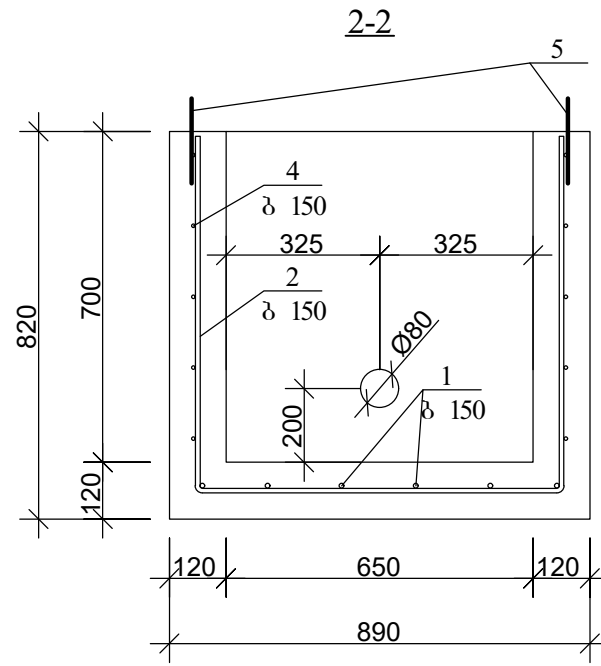
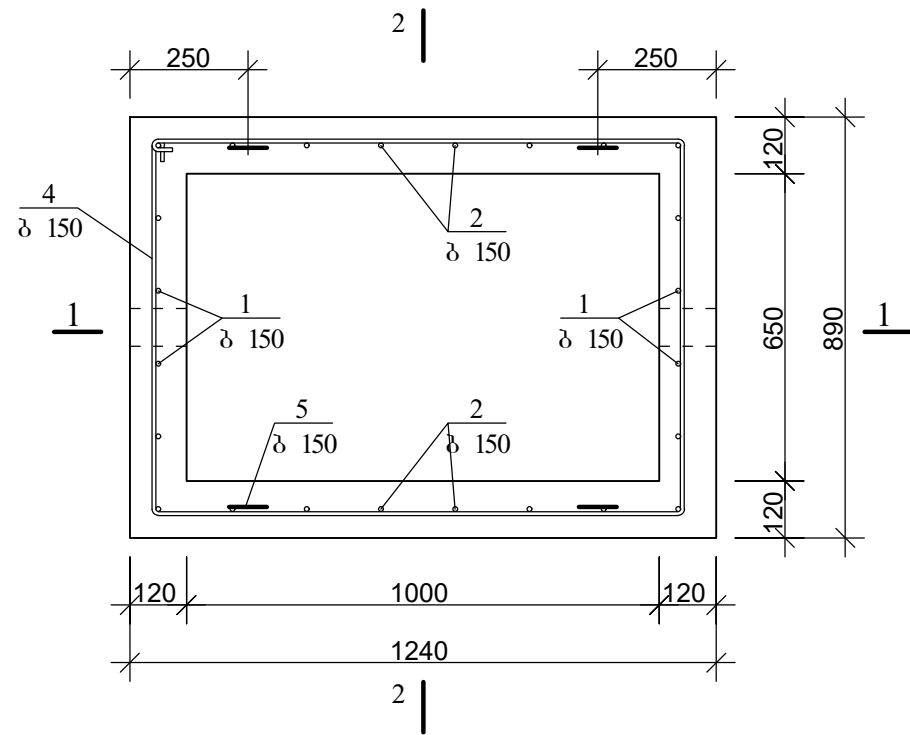
პოზ.	შ ს კ ი ბ ი
1	
2	
6	
9	

ჰის ანაკრები რკინაბეტონის რბოლის ძირითი სვეციფიკაცია

პოზ.	აღნიშვნა	დასახელება	რაოდ.	მასა ერთ. კვ	შენიშვნა
დეტალები					
1*	კ 1	Φ 6 A240c L=3920	7	0.87	6.09 კვ
2*	კ 1	L=1370	23	0.30	7.0 კვ
3*		Φ 8 A240c L=1980	4	0.79	3.17 კვ
4	ბაღე 1	L=1130	4	0.45	1.8 კვ
5	ბაღე 1	L=990	4	0.4	1.6 კვ
6*		L=3560	2	1.42	2.85 კვ
9*		L=780	4	0.31	1.25 კვ
7	ბაღე 2	Φ 10 A500c L=1130	4	0.70	2.80 კვ
8	ბაღე 2	L=990	4	0.61	2.46 კვ
მასალები					
		ბეტონი კლასი B22.5			0.49 მ ³

ფორმატი	სტაფია	ვარიანტი														
A3	მ.პ.	1														
პრობიტი აღნიშვნები:																
შენიშვნები:																
<p>ლაკვეთი</p> <p style="text-align: center;">გლანი-ნაკალაქის გინესენერი</p> <p>ლაკვეთა</p> <p style="text-align: center;">1068 IC19-0304779</p> <p>შეხვეტი</p> <div style="text-align: center;"> <p>გ.პ.ს. "გორჯინა ურთიერ ენდ ფაერი" თბილისი, მეფე (მზა) ჯუღელის ქუჩა №10 გენიური შესაბამისი და პროფიტიანი დაარსებები-სარეკონი სასახარი</p> </div> <table border="1" style="width: 100%; border-collapse: collapse;"> <tr> <td>რეა. ზაქუის ურთიერ</td> <td>თ. სტაფია</td> </tr> <tr> <td>პროექტი ხელმძღვანელი</td> <td>ე. გვარამაძე</td> </tr> <tr> <td>შეხვეტი</td> <td>გ. გელაქვილი</td> </tr> <tr> <td>შეხვეტი</td> <td></td> </tr> </table> <p>პროექტი</p> <p style="text-align: center;">გლანი-ნაკალაქის რაიონი, ე. გენგალაქის ქუჩაზე წყალსადენის ქსელის რეკონსტრუქცია</p> <p style="text-align: center;">თარიღი 2021</p> <p>ნახაზი</p> <p style="text-align: center;">ჰის ანაკრები რკინაბეტონის რბოლი ძირითი D=1000 მმ H=900 მმ</p> <table border="1" style="width: 100%; border-collapse: collapse;"> <tr> <td>მასშტაბი</td> <td>ფურცელი №</td> <td>ფურცლები</td> </tr> <tr> <td style="text-align: center;">-</td> <td style="text-align: center;">სკ-5</td> <td style="text-align: center;">9</td> </tr> </table>			რეა. ზაქუის ურთიერ	თ. სტაფია	პროექტი ხელმძღვანელი	ე. გვარამაძე	შეხვეტი	გ. გელაქვილი	შეხვეტი		მასშტაბი	ფურცელი №	ფურცლები	-	სკ-5	9
რეა. ზაქუის ურთიერ	თ. სტაფია															
პროექტი ხელმძღვანელი	ე. გვარამაძე															
შეხვეტი	გ. გელაქვილი															
შეხვეტი																
მასშტაბი	ფურცელი №	ფურცლები														
-	სკ-5	9														

ანაკრები რკინაბეტონის წყალფორმის ჰა

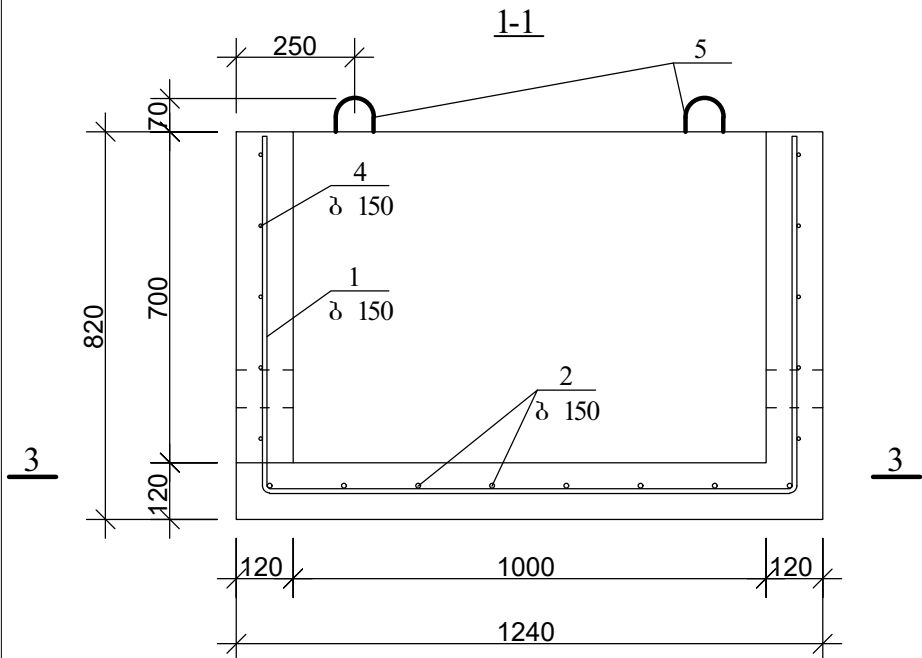


ანაკრები რკინაბეტონის წყალფორმის ჰის სპეციფიკაცია

პოზ.	აღნიშვნა	დასახელება	რაოდ.	მასა მართ. კმ	შენიშვნა
		<u>დეტალები</u>			
1*		Φ 10 A500c L=2670	4	1.66	6.62კმ
2*		=2320	8	1.44	11.51კმ
3		=1200	2	0.74	1.49კმ
4*		Φ 8 A240c =4100	5	1.64	8.20კმ
5*		=1005	4	0.4	1.60კმ
		<u>მასალები</u>			
		ბეტონი კლასი B22.5			0.45 მ ³

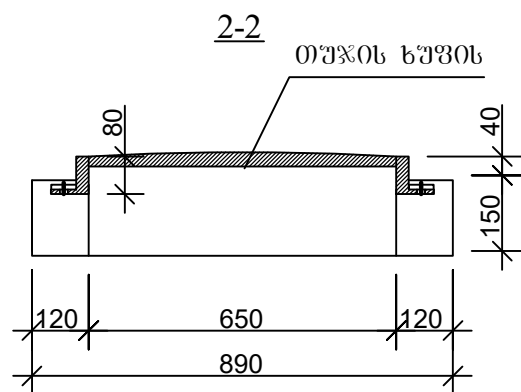
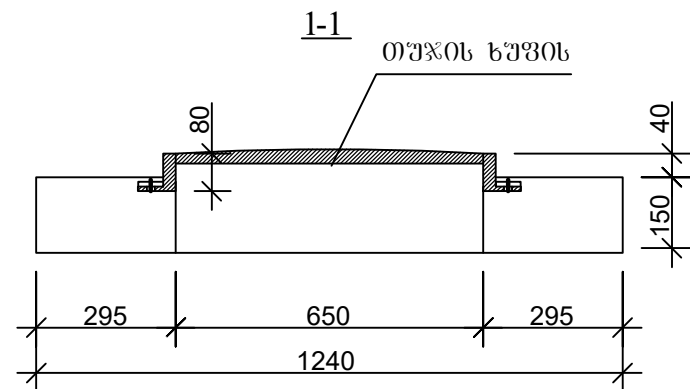
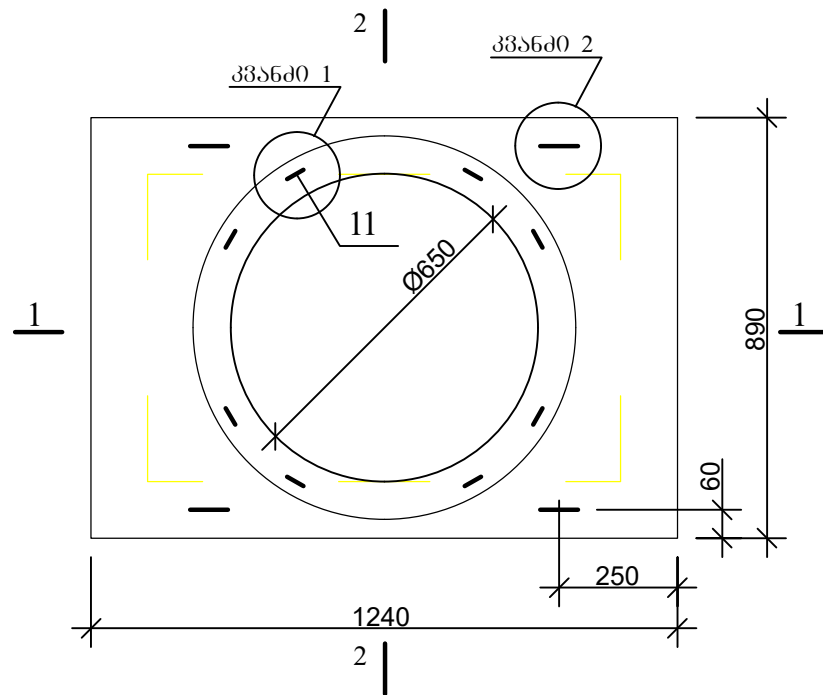
დეტალების უწყისი

პოზ.	მ ს კ ი ბ ი
1	
2	
4	

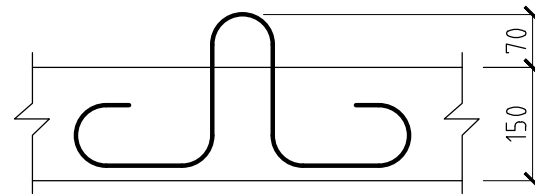


ფორმატი	სტადია	პარიანტი
A3	მ.პ.	1
პრობოტი აღნიშვნები:		
შენიშვნები:		
ლაგვითი	გლანი-ნაქალაქის გინესენტი	
ლაგვითი	1068 IC19-0304779	
შენიშვნები	<p>შ.პ.ს. "ჯორჯიან უოთერ ენდ ფაუარი" თბილისი, მეფე (მზია) ჯუღელის ქუჩა №10 ბანისური მსხვერპლის და პროექტორის დაარსებები-საპროექტო სამსახური</p>	
რეაბ. ჯგუფის უფროსი	თ. სალია	
პროექტის ხელმძღვანელი	ე. გვარამაძე	
შეასრულა	ბ. გელაშვილი	
შეამოწმა		
პროექტი	<p>გლანი-ნაქალაქის რაიონი, ე. გვარამაძის ქუჩაზე წყალსადენის ქსელის რეაბილიტაცია</p> <p>თარიღი: მარტი 2021</p> <p>ნახაზი</p> <p>ანაკრები რკინაბეტონის წყალფორმის ჰა</p>	
მასშტაბი	ფურცელი №	ფურცლები
-	სკ-6	9

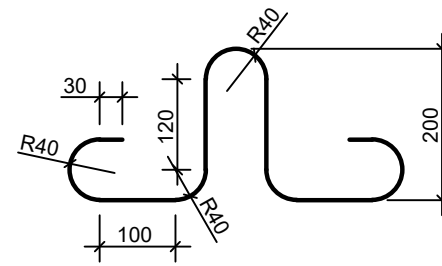
წყალგომის ჰის ანაკრები რკინაბეტონის ბაღახურვის ფილა
(საყალიბი ნახაზი)



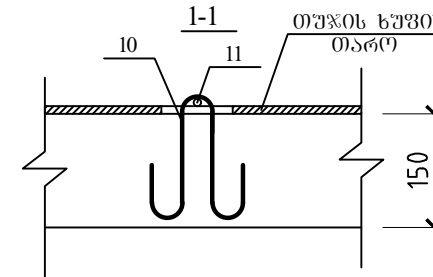
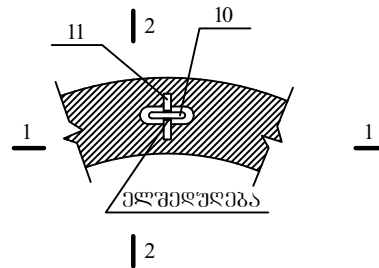
კვანძო 2



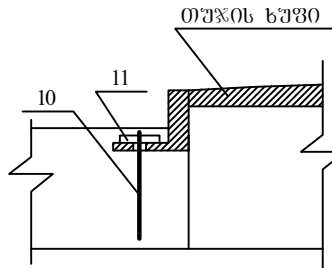
პოზ. 9



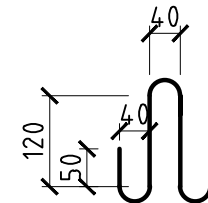
კვანძო 1




2-2

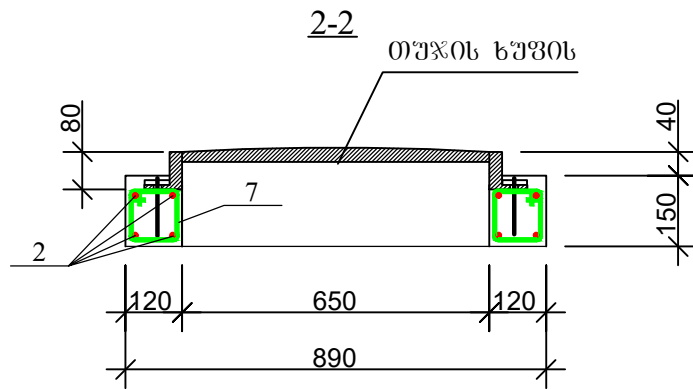
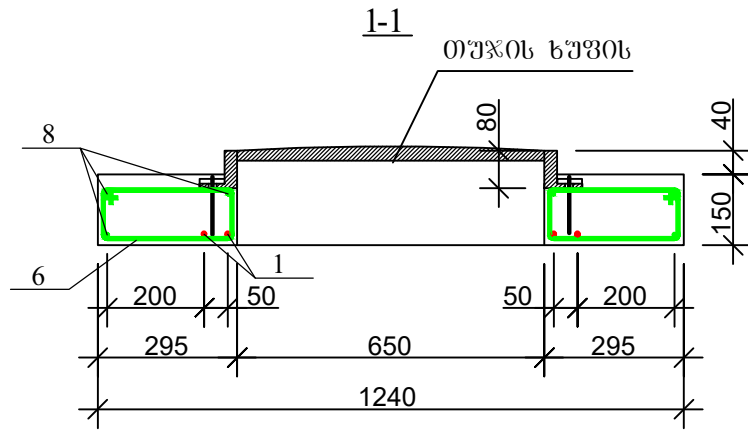
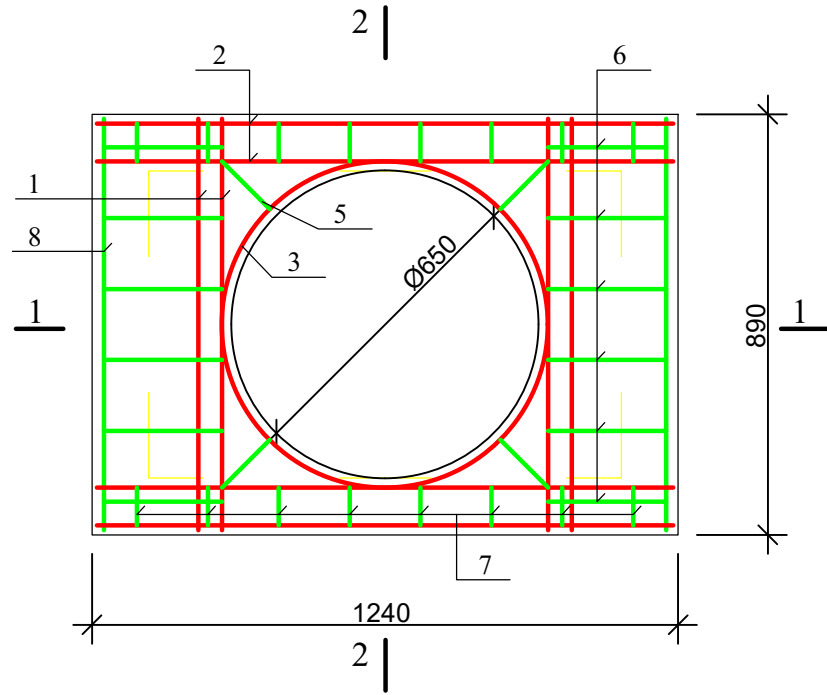


პოზ.10

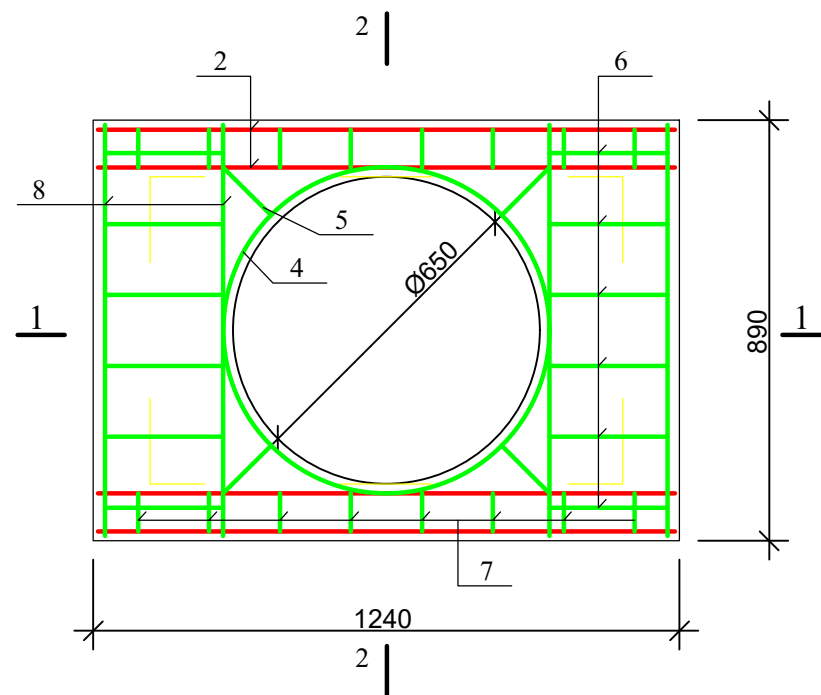


ფორმატი	ხაზის	პარიანტი
A3	მ.პ.	1
პრობიტი აღნიშვნები:		
შენიშვნები:		
ლაგვითი	გლანი-ნაკალაქის ბიზნესცენტრი	
ლაგვითი	1068 IC19-0304779	
შეხვედრის	 <p>გ.პ.ს. "ჯორჯიან უოთერ ენდ ფაუარი" თბილისი, მეფე (მზი) ჯუღელის ქუჩა №10 ბინიური მსახურის და პროექტის დაარსებნი-სარქვემ სმსხური</p>	
რმა. ზგუვის უმრესი	თ. ხალია	
პროექტის ხელმძღვანელი	ე. გვარამაძე	
შეხვედრა	ბ. გელაშვილი	
შეხვედრა		
პროექტი	<p>გლანი-ნაკალაქის რაიონი, ე. გვარამაძის ქუჩაზე წყალსადენის ქსელის რეაბილიტაცია</p>	
თარიღი	მარტი 2021	
ნახაზი		
წყალგომის ჰის ანაკრები რკინაბეტონის ბაღახურვის ფილა (საყალიბი ნახაზი)		
მასშტაბი	ფურცელი №	ფურცლები
-	სკ-7	9

წყალგომის ჰის ანაკრები რკინაბეტონის ბაღახურვის ფილა
(ძველა შრის არმირება)



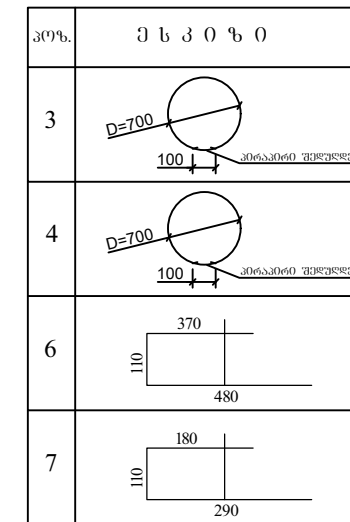
წყალგომის ჰის ანაკრები რკინაბეტონის ბაღახურვის ფილა
(ზელა შრის არმირება)



წყალგომის ჰის ანაკრები რკინაბეტონის ბაღახურვის ფილის
სამუშაოპეტი

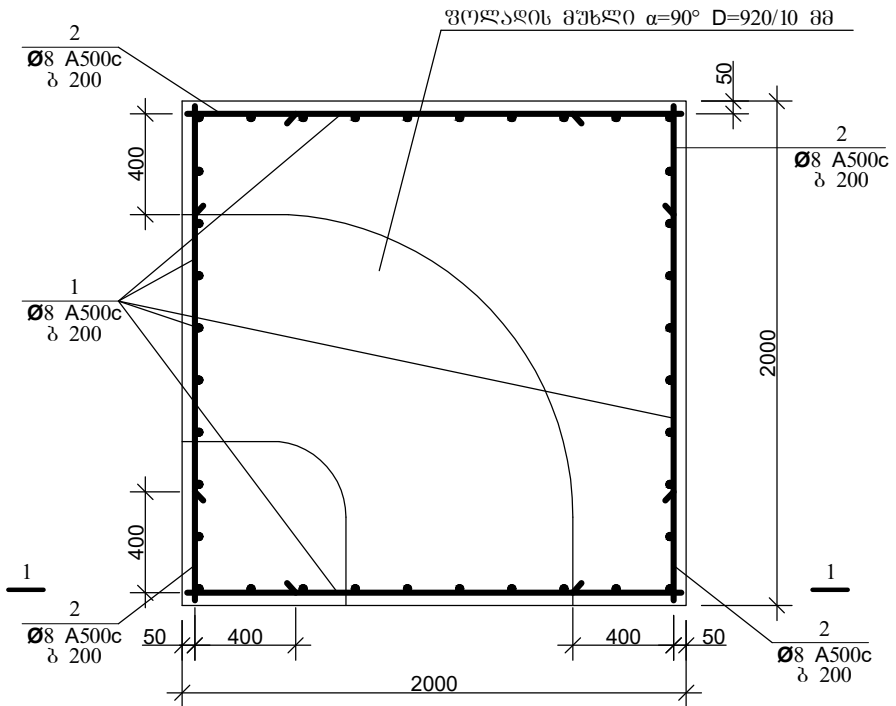
პოზ.	აღნიშვნა	დასახელება	რაოდ.	მასა ერთ. კვ	შენიშვნა
<u>ღებულები</u>					
1		Φ 10 A500c L=860	4	0.53	2.13კვ
2		=1200	8	0.74	5.95კვ
3*		=2300	1	1.43	1.43კვ
11		=100	8	0.06	0.48კვ
4*		Φ 6 A240c =2300	1	0.51	0.51კვ
5		=170	8	0.04	0.32კვ
6*		=960	12	0.21	2.56კვ
7*		=580	16	0.13	2.06კვ
8		=860	6	0.19	1.15კვ
9*		=1005	4	0.22	0.89კვ
10*		=600	8	0.13	1.07კვ
<u>მასალები</u>					
		ბეტონი კლასი B22.5			0.12 მ ³

ღებულების უწყისი

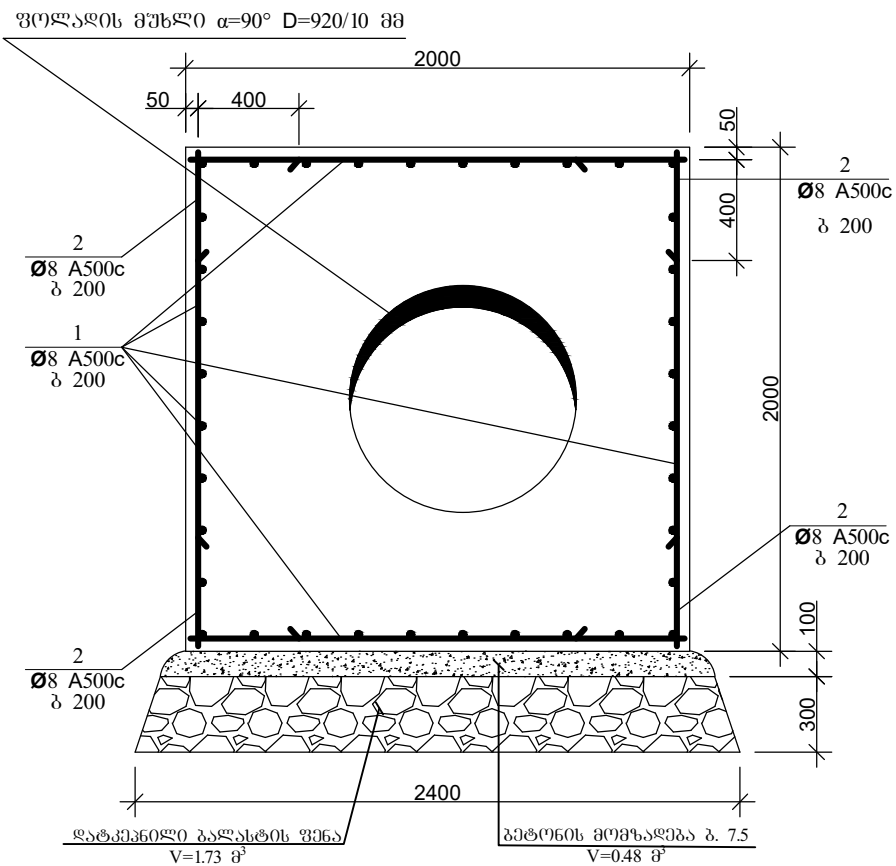


ფორმატი	სტადია	პარიანტი
A3	მ.პ.	1
პრობიტი აღნიშვნები:		
შენიშვნები:		
ლაგვითი	გლანი-ნაკალაუვის ბიუნსუნერი	
ლაგვითა	1068 IC19-0304779	
შენიშვნები	<p>შ.პ.ს. "გორიანი უითარ ენდ ფაერი" თბილისი, მეფე (მზია) ჯუღელის ქუჩა №10 ბინიური მსახურის და პრეპარირების დაარსებები-სარეკლამო სმსხური</p>	
რეპ. ზგუვის უწყისი	თ. სტადია	
პროექტის ხელმძღვანელი	ე. გვარამაძე	
შეასრულა	ბ. გელაშვილი	
შეამოწმა		
პროექტი	გლანი-ნაკალაუვის რაიონი, ე. გვარამაძის ქუჩაზე წყალსადენის ქსელის რეაბილიტაცია	
თარიღი	მარტი 2021	
ნახაზი	წყალგომის ჰის ანაკრები რკინაბეტონის ბაღახურვის ფილა (არმირება)	
მასშტაბი	ფურცელი №	ფურცლები
-	სკ-8	9

მს 1



1-1

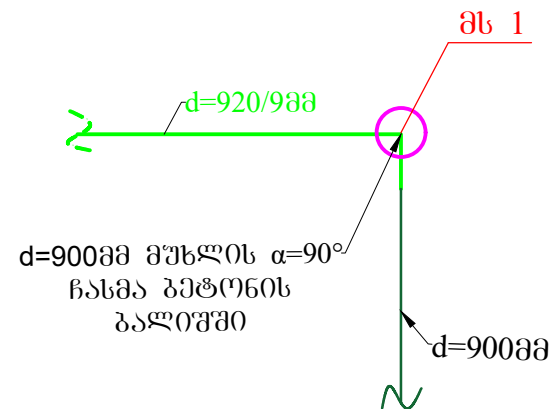


მონოლითური საყრდენის სპეციფიკაცია

პოზ.	აღნიშვნა	დასახელება	რაოდ.	მასა ერთ. კვ	შენიშვნა
		მს 1 (1 ცალი)			
		დეტალები			
1		Φ 8 A500c L=1960	114	0.78	88.92 კგ
2*		L=800	114	0.32	36.48 კგ
		მასალები			
		ბეტონი კლასით B22.5			6.73 მ ³

დეტალების უწყისი

პოზ.	მსკობი
2	



ფორმატი	სტადია	პარიანტი
A3	მ.პ.	1
პროექტი აღნიშვნა:		
შენიშვნა:		
დაკვეთი	გლდანი-ნაკალაღვის ბიზნესცენტრი	
დაკვეთა	1068 IC19-0304779	
შემსრულებელი	<p>გ.პ.ს. "გორჯინი უთიერ ენდ შაუარი" თბილისი, მედია (მზია) ჯუღელის ქუჩა №10 ბაქმიური ექსპერტის და პროექტირების დაარსებები-საპროექტო სამსახური</p>	
რეაბ. უბნის უფროსი	თ. სვლია	
პროექტის ხელმძღვანელი	ე. გვარამაძე	
შეხვედრა	ბ. გელაშვილი	
შეამოწმა		
პროექტი	<p>გლდანი-ნაკალაღვის რაიონში, ე. მანჯგალაქის ქუჩაზე წყალსადენის ქსელის რეაბილიტაცია</p>	
თარიღი	მარტი 2021	
ნახაზი		
<p>ფორმის მხარის მონოლითური საყრდენი მს 1</p>		
მასშტაბი	ფურცელი №	ფურცლები
-	სკ-9	9